

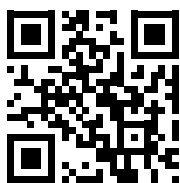
DRACO BIO

Stalowy kocioł jednopaleniskowy z automatycznym palnikiem na pelet

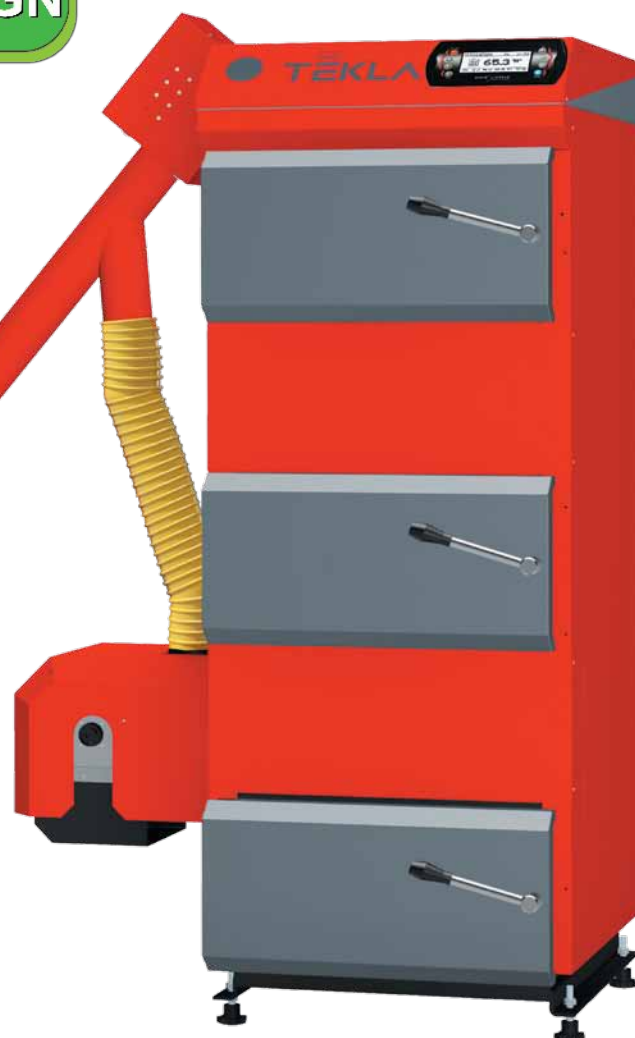


eco
DESIGN

Dostępne modele
12, 25, 35, 50, 75



Automatyczny
palnik na pelet
Fireblast



PALIWO PODSTAWOWE



PELET

REGULATOR kotłowy ESTYMA IGNEO Slim



5 LAT

GWARANCJI
NA WYMIENNIK

8 mm

GRUBOŚĆ
STALI WYMIENNIKA

90%

SPRAWNOŚCI
CIEPLNEJ KOTŁA



Płomiówkowy wymiennik ciepła



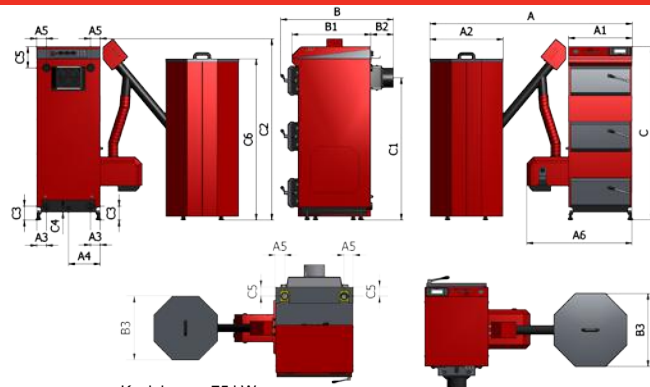
Katalizator ceramiczny



Automatyczny palnik na pelet



Stopki do regulacji poziomu kotła



Kocioł mocy 75 kW

	DRACO BIO 12	DRACO BIO 15	DRACO BIO 25	DRACO BIO 35	DRACO BIO 50	DRACO BIO 75
A	1550	1680	1630	1700	1860	1975
B	770	930	930	940	1145	1130
C	1200	1335	1395	1480	1650	1820
A1	490	530	530	600	660	740
A2	610	610	610	610	690	850
B1	560	635	655	655	860	820
B2	50	190	190	190	190	210
B3	610	610	610	610	690	850
C1	895	1075	1135	1220	1380	1455
C2	1570	1570	1570	1570	1570	1570
C3	80	70	70	75	75	55
A3	90	80	80	80	90	60
C4	65	55	60	65	60	75
A4	245	265	265	300	330	370
C5	230	185	180	180	190	90
A5	90	80	80	80	90	90
A6	850	940	890	960	1020	1410
C6	1340	1340	1340	1340	1440	1440

Zalety kotła:

- 5 lat gwarancji na szczelność wymiennika
- niski poziom substancji szkodliwych w spalinach
- możliwość podłączenia termostatu pokojowego **VIDE Room** (za dopłatą)
- kontrola płomienia za pomocą czujnika foto
- automatyczne czyszczenie palnika (za dopłatą)
- możliwość regulacji temperatury powrotu poprzez sterowanie siłownikiem na zaworze czterodrogowym
- całkowicie automatyczna praca kotła (automatyczne rozpalenie oraz wygaszanie palnika)
- wymiennik kotła z wysokiej jakości stali grubości 8 mm (Draco Bio 12 - stal 5 mm)
- możliwość zmiany strony otwierania drzwi
- obudowy kotła i zbiornik w całości malowane farbą proszkową
- pełna modulacja pracy kotła - **Fuzzy Logic II generacji**
- możliwość sterowania za pomocą modułu **VIDE Net** (za dopłatą)
- możliwość rozbudowy modułu sterowania do 16 obiegów grzewczych + 2 zbiorniki CWU (za dopłatą)
- możliwość ustawiania czasu pracy wszystkich obiegów grzewczych niezależnie - tzw. program czasowy



PARAMETRY TECHNICZNE		J.m.	DRACO BIO 12	DRACO BIO 15	DRACO BIO 25	DRACO BIO 35	DRACO BIO 50	DRACO BIO 75	
MOC NOMINALNA	PELETY	kW	13,8	15,1	23	33,3	47,8	68	
SPRAWNOŚĆ	PELETY	%	89,4	89,1	90	89,8	88,8	88	
ZAKRES REGULACJI MOCY	PELETY	kW	4,1÷13,8	4,4÷15,1	6,9÷23	9,9÷33,3	14,3÷47,8	20,4÷68	
MASA (KOCIOŁ / ZASOBNIK)		kg	235 / 38	370 / 38	385 / 38	448 / 45	633 / 45	820 / 97	
POWIERZCHNIA GRZEWcza		m ²	1,8	2,3	2,7	3,7	5,7	9	
OBJĘTOŚĆ WODNA		dm ³	55	90	100	135	210	250	
ZALECANY CIĄG KOMINOWY		Pa	8,7 ÷ 17	10 ÷ 20	10 ÷ 20	10 ÷ 20	20 ÷ 30	20 ÷ 30	
MAX CIŚNIENIE ROBOCZE CZYNNIKA GRZEWczego		bar	1,5						
ŚREDNICA KRÓCÓW PRZYŁĄCZENIOWYCH		Js	G 1 ½"				G 2"		
WYMIARY KOTŁA Z ZASOBNIKIEM	SZEROKOŚĆ **	mm	1550	1680	1630	1700	1860	2300	
	GŁĘBOKOŚĆ	mm	770	930	930	940	1145	1140	
	WYSOKOŚĆ*	mm	1570	1570	1570	1570	1660	1900	
ŚREDNICA WYLOTU SPALIN		mm	145					160	200
WYSOKOŚĆ DO OSI CZOPUCHA*		mm	895	1075	1135	1220	1380	1610	
STANDARDOWA (OPCJONALNA) POJEMNOŚĆ ZASOBNIKA		dm ³	240 (340/500)				340 (500)	500	
POBÓR ENERGII ELEKTRYCZNEJ MOTOREDUKTOR/DmuchAWA/ZAPALARKA		W	50/45/300			50/85/300			

WYPOSAŻENIE PODSTAWOWE

- katalizator ceramiczny
- regulator ESTYMA IGNEO
- osprzęt do czyszczenia kotła
- stopki do regulacji poziomu kotła

OPCJE DODATKOWE

- automatyczne, mechaniczne czyszczenie palnika
- termometr spalin
- czujnik temperatury spalin
- WOMIX czterodrogowy zawór mieszający
- siłownik zaworu mieszającego
- dwufunkcyjny, termostatyczny zawór schładzający DBV-1
- zbiornik paliwa 240, 340 lub 500 l.
- regulator temperatury pokojowej
- VIDE ROOM
- VIDE NET

* Wymiary wysokości podane są bez stopek, które dodatkowo pozwalają na regulację wysokości kotła.

** Zasobnik połączony jest z palnikiem elastycznym przewodem - szerokość kotła zależy od rodzaju zamontowanego zasobnika