

**TEKLA**<sup>®</sup>

# DRACO D BIO

Stalowy kocioł jednopaleniskowy z automatycznym palnikiem na pelet



Dostępne modele  
15, 22, 30



Automatyczny palnik  
na pelet z ruchomym  
rusztem

**PALIWO**



PELET

A A1 B

Dotykowy regulator kotłowy  
ESTYMA TOUCH



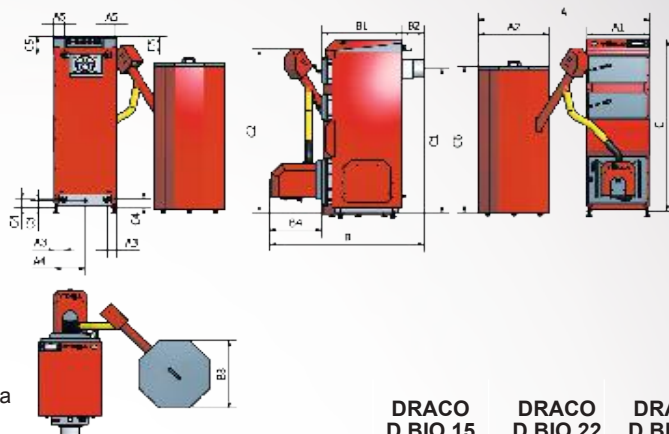
**5 LAT**  
GWARANCJI  
NA WYMIENNIK

**8 mm**  
GRUBOŚĆ  
STALI WYMIENNIKA

**91%**  
SPRAWNOŚCI  
CIEPLNEJ KOTŁA

ZDJĘCIA ZAWARTE W KATALOGU MAJĄ CHARAKTER WYŁĄCZNIE INFORMACYJNY. PREZENTOWANY MODEL KOTŁA DRACO D BIO 15

FIRMA TEKLA ZASTRZĘGA SOBIE PRAWO WPROWADZANIA BEZ UPRETDZENIA ZMIAN PARAMETRÓW TECHNICZNYCH, WYPOSAŻENIA I SPECYFIKACJI OFEROWANYCH TOWARÓW. ZAWARTE W NINIEJSZYM KATALOGU INFORMACJE MAJĄ CHARAKTER WYŁĄCZNIE INFORMACYJNY I NIE STANOWIĄ OFERTY W ROZUMIENIU PRAWA



- 1 Płomieniówkowo - półkowy wymiennik ciepła
- 2 System katalizatorów ceramicznych i wkładów stalowych
- 3 Automacyjny palnik na pelet z ruchomym rusztem umieszczony z przodu kotła
- 4 Stopki do regulacji poziomu kotła

#### Zalety kotła:

- 5 klasa w zakresie sprawności i emisji zanieczyszczeń zgodnie z normą PN-EN 303-5:2012 oraz Ekoprojekt
- 5 lat gwarancji na szczelność wymiennika kotła
- wymiennik kotła z wysokiej jakości stali grubości 8 mm
- samoczyszczący palnik z ruchomym rusztem
- obudowy kotła i zbiornik w całości malowane farbą proszkową
- wskazanie ilości pozostałego paliwa realizowane na dwa sposoby: z czujnikiem lub obliczeniowo
- automatyczne przełączanie trybu lato/zima, sterowane elektronicznie za pomocą czujnika zewnętrznego
- sterowanie 2 obiegami grzewczymi (2 niezależne charakterystyki pogodowe) oraz obiegiem CWU
- możliwość regulacji temperatury powrotu poprzez sterowanie siłownikiem na zawrze czterodrogowym
- możliwość podłączenia termostatu pokojowego
- uczący się algorytm EILC
- modulacja mocy FL3
- autokonfiguracja czujników i funkcji
- rozbudowane statystyki

	DRACO D BIO 15	DRACO D BIO 22	DRACO D BIO 30
A	1200	1230	1230
A1	470	530	530
A2	610	610	610
A3	75	75	75
A4	235	265	265
A5	75	75	75
B	1270	1330	1450
B1	620	655	775
B2	190	190	190
B3	610	610	610
B4	460	460	460
C	1440	1545	1545
C1	1180	1290	1290
C2	1500	1500	1500
C3	75	75	75
C4	60	60	60
C5	180	180	180
C6	1340	1340	1340

PARAMETRY TECHNICZNE		J.m.	DRACO D BIO 15	DRACO D BIO 22	DRACO D BIO 30
MOC NOMINALNA	PELETY	kW	15	22	30
SPRAWNOŚĆ	PELETY	%	89,3	90	91
ZAKRES REGULACJI MOCY	PELETY	kW	4,5 ÷ 15	6,6 ÷ 22	9 ÷ 30
KLASA EMISJI	-	-	5	5	5
EKOPROJEKT	-	-	TAK	-	TAK
KLASA EFEKTYWNOŚCI ENERGETYCZNEJ	-	-	A+	A+	A+
MASA (KOCIOŁ/ZASOBNIK)	kg		355 / 34	445 / 34	495 / 34
POWIERZCHNIA GRZEWICZA	m <sup>2</sup>		2,5	3,3	4,3
OBJĘTOŚĆ WODNA	dm <sup>3</sup>		75	125	150
ZALECANY CIĄG KOMINOWY	Pa			10 ÷ 20	
MAX CIŚNIENIE ROBOCZE CZYNNIKA GRZEWICZEGO	bar			1,5	
ŚREDNICA KRÓĆCÓW PRZYŁĄCZENIOWYCH	Js			G 1 1/2"	
WYMIARY KOTŁA Z ZASOBNIKIEM	SZEROKOŚĆ**	mm	1200	1230	1230
	GŁĘBOKOŚĆ	mm	1270	1330	1450
	WYSOKOŚĆ*	mm	1500	1545	1545
ŚREDNICA WYLOTU SPALIN	mm		160		
WYSOKOŚĆ DO OSI CZOPUCHA*	mm		1180	1290	1290
STANDARDOWA (OPCJONALNA) POJEMNOŚĆ ZASOBNIKA	dm <sup>3</sup>		240 (340/500)		
POBÓR ENERGII ELEKTRYCZNEJ MOTOREDUKTOR/DMUCHAWA	W		50/45/300		

\* Wymiary wysokości podane są bez stopek, które dodatkowo pozwalają na regulację wysokości kotła.  
 \*\* Zasobnik połączony jest z palnikiem elastycznym przewodem - szerokość kotła zależy od rodzaju zamontowanego zasobnika

#### WYPOSAŻENIE PODSTAWOWE

- palnik z ruchomym rusztem
- regulator ESTYMA IGNEO TOUCH
- czujnik temperatury zewnętrznej
- komplet katalizatorów ceramicznych i wkładów stalowych
- osprzęt do czyszczenia kotła
- stopki do regulacji poziomu kotła

#### OPCJE DODATKOWE

- termometr spalin
- WOMIX czterodrogowy zawór mieszający
- siłownik zaworu mieszającego
- dwufunkcyjny, termostatyczny zawór schładzający DBV-1
- zbiornik paliwa 240, 340 lub 500 l.
- regulator temperatury pokojowej
- VIDE ROOM
- VIDE NET