

INSTRUKCJA OBSŁUGI KOTŁÓW AUTOMATYCZNYCH



www.teklakotly.pl

Szanowni Państwo

Dziękujemy Państwu za wybór kotła z serii DRACO.

Uprzejmie prosimy o poświęcenie chwili na zapoznanie się z niniejszą Instrukcją Obsługi. Umożliwi to Państwu lepsze poznanie kotła oraz ułatwi zrozumienie zasad jego działania. Dostosowanie się do zawartych w niej wymogów, zaleceń i porad pozwoli Państwu na długotrwałą, bezproblemową a przede wszystkim bezpieczną eksploatację kotła.

Pamiętaj o czytelnym wypełnieniu i odesłaniu na nasz adres karty gwarancyjnej - warunek gwarancji !!!

Pamiętaj aby podczas odsyłania karty gwarancyjnej do koperty włożyć również protokół uruchomienia kotła !!!

**Skontaktuj się z serwisem w celu zgłoszenia kotła do uruchomienia - warunek gwarancji !!!
Pamiętaj o przeprowadzeniu uruchomienia w terminie 60 dni od daty zakupu.
serwis@teklakotly.pl**

**Zawór czterodrożny wraz z siłownikiem są wymagane gwarancyjnie.
Ich zamontowanie powoduje wydłużenie okresu gwarancyjnego**

Informacje zawarte w niniejszej publikacji były prawidłowe w chwili przekazywania jej do druku. Wyłącza się odpowiedzialność za ewentualne pomyłki i ominięcia.

SPIS TREŚCI

1	PRZEZNACZENIE KOTŁA	5
2	ZALECANE PALIWO.....	6
3	KOTŁY SERII DRACO – OPIS, WYMIARY ORAZ DANE TECHNICZNE.....	7
4	KOTŁY SERII DRACO D – OPIS, WYMIARY ORAZ DANE TECHNICZNE.....	12
5	INFORMACJE DOTYCZĄCE EKOPROJEKTU	16
6	DEKLARACJE ZGODNOŚCI WE	22
7	DODATKOWE WYPOSAŻENIE KOTŁÓW.....	23
8	UMIEJSCOWIENIE I INSTALACJA W KOTŁOWNI	26
9	ZALECANY SCHEMAT PODŁĄCZENIA KOTŁA.....	28
10	OBSŁUGA I EKSPLOATACJA.....	31
10.1	Rozruch kotła.....	31
10.2	Rozpalenie i wygaszanie kotła:	32
10.3	Eksploatacja kotła	32
10.4	Konserwacja i czyszczenie	32
11	ZASTOSOWANIE ZABEZPIECZEŃ POWROTU (zawory czterodrożne, pompy przewalowe, zawory antykondensacyjne)	35
12	INSTRUKCJA LIKWIDACJI KOTŁA.....	36
13	UWAGI KOŃCOWE	37
14	WARUNKI GWARANCJI I ODPOWIEDZIALNOŚCI ZA WADY WYROBU	38
15	REGULACJA MOCY KOTŁÓW Z SERII DRACO.....	42
16	ORIENTACYJNE USTAWIENIA MOCY KOTŁÓW Z SERII DRACO.....	43
17	STANY NIEPRAWIDŁOWEJ PRACY KOTŁA:.....	44
	KARTA GWARANCYJNA (UŻYTKOWNIKA)	47
	KARTA GWARANCYJNA (PRODUCENTA).....	49
	PROTOKÓŁ URUCHOMIENIA KOTŁA NR.....	51
	PROTOKÓŁ REKLAMACYJNY	53
	PROTOKÓŁ REKLAMACYJNY	55
	PROTOKÓŁ REKLAMACYJNY	57

1 PRZEZNACZENIE KOTŁA

Stalowe kotły z serii DRACO przeznaczone są do spalania paliwa typu ekogroszek w sposób automatyczny

Kotły te przeznaczone są do montażu w układzie otwartym.

Dostosowanie się do wymogów, zaleceń i informacji zawartych w niniejszej instrukcji pozwoli na uniknięcie problemów podczas ich użytkowania.

Zalety kotłów:

- łatwa i szybka obsługa oraz konserwacja,
- praca w trybie pogodowym,
- możliwość podłączenia termostatu pokojowego,
- ekonomiczna eksploatacja,
- niski poziom substancji szkodliwych w spalinach,
- wysoka sprawność,
- możliwość regulacji temperatury powrotu poprzez sterowanie siłownikiem na zaworze czterodrogowym.

Symbole, oznaczenia pojawiające się na kotle:



Uwaga urządzenie pod napięciem



Szyber otwarty - zamknięty



Uwaga gorące powierzchnie,



Uwaga ruchome części,



Zapoznaj się z Instrukcją Obsługi przed rozpoczęciem użytkowania Kotła,

Gwarancja obowiązuje wyłącznie na terytorium POLSKI,

Wyłącz kocioł z zasilania podczas przeprowadzania wszelkich prac serwisowych,



Stosuj paliwa o odpowiedniej wilgotności.

Nie otwieraj drzwi kotła w trakcie pracy palnika.



2 ZALECANE PALIWO

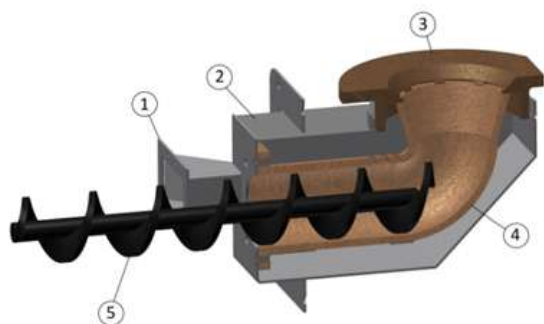
KOCIOŁ	PALIWO
DRACO	ekogroszek
DRACO D	ekogroszek

PARAMETRY ZALECANYCH PALIW	
 <p>Ekogroszek</p>	<p>Zalecamy używać ekogroszku o następujących parametrach:</p> <ul style="list-style-type: none">• węgiel kamienny energetyczny typ 31.2 - węgiel płomienny nie spiekający• wartość opałowa (Q ir) powyżej 28 MJ/kg• granulacja (uziarnienie): 5 - 25 mm• zdolność spiekania wg. metody Rogi RI<20• zawartość popiołu (części niepalnych) poniżej 2-7 %• zawartość siarki poniżej 1 %• wilgotność poniżej 11%
	<p>Kotły grzewcze produkowane przez firmę TEKLA nie są przystosowane do spalania odpadów.</p> <p>Stosowanie paliwa o wilgotności przekraczającej 10% powoduje obniżenie mocy kotła oraz kilkukrotnie obniża jego żywotność.</p> <p>Stosowanie mokrego paliwa może powodować osadzanie się smoły na przewodzie kominowym, co może doprowadzić do pożaru.</p> <p>Producent nie odpowiada za szkody spowodowane przez elementy niepożądane wprowadzone do podajnika wraz z opałem.</p> <p>Stosowanie wilgotnego lub niewłaściwego paliwa jest przyczyną powstawania korozji stalowych części kotła i może być powodem utraty gwarancji na te elementy.</p>

Instalując zawór czterodrożny wraz z siłownikiem obniżamy koszty eksploatacji kotła poprzez magazynowanie nadmiaru ciepła i lepsze parametry spalania opału w wysokiej temperaturze

3 KOTŁY SERII DRACO – OPIS, WYMIARY ORAZ DANE TECHNICZNE

Kotły serii DRACO są konstrukcjami spawanymi z blachy stalowej o grubości 8÷4 mm. Spalanie paliwa odbywa się w palniku, który zbudowany jest ze stalowego mieszacza powietrza oraz żeliwnych: kolana (retorty) i rusztu.



Palnik retortowy

- 1 – Przyłącze dmuchawy
- 2 – Mieszacz powietrza
- 3 – Ruszt
- 4 – Retorta kotła
- 5 – Ślimak

Nad palnikiem umieszczone są katalizatory ceramiczne lub wkłady stalowe. Zadaniem katalizatorów jest dopalanie ulatniających się w trakcie spalania szkodliwych związków chemicznych – zmniejszenie ich emisji na zewnątrz (pomagają w dokładniejszym dopalaniu paliwa). Wkłady stalowe wydłużają obieg spalin w kotle polepszając wymianę ciepła.

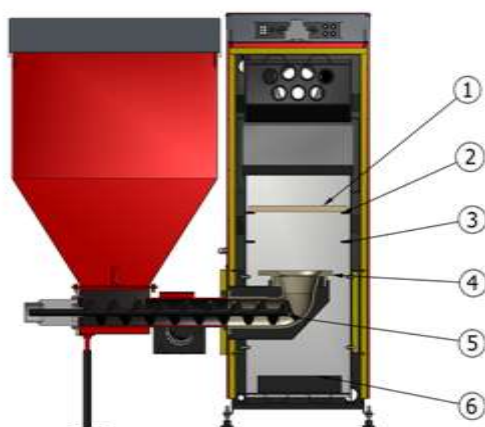
Paliwo potrzebne do spalania dostarczane jest z zasobnika umiejscowionego obok kotła za pomocą podajnika ślimakowego. Ilość podawanego paliwa oraz częstotliwość podawania regulowane są za pomocą ustawień sterownika. Powietrze potrzebne do spalania dostarczane jest poprzez dmuchawę, która zamontowana jest do mieszacza powietrza. Ilość powietrza regulowana jest za pomocą ustawień sterownika lub ręcznie przy użyciu kłapki dławiącej na dmuchawie. Z tyłu zasobnika znajduje się zbiornik wodny (tzw. strażak) połączony z podstawą zasobnika. Służy on do awaryjnego gaszenia zasobnika paliwa. Pod komorą spalania umieszczony jest popielnik.

Kocioł wyposażony jest trzema drzwiczkami umożliwiającymi łatwy dostęp do jego wnętrza w celu ułatwienia użytkownikowi wszelkich czynności niezbędnych podczas eksploatacji. W przedniej części panelu górnego zamontowany jest regulator elektroniczny, z tyłu natomiast znajduje się listwa przyłączeniowa, na której zamontowane są: wyłącznik główny, bezpiecznik oraz gniazda służące do podłączenia poszczególnych podzespołów kotła oraz urządzeń zamontowanych w instalacji. W celu zmniejszenia strat ciepła wymiennik zabezpieczony jest izolacją mineralną. Zewnętrzna obudowa wykonana jest z malowanej proszkowo blachy stalowej.

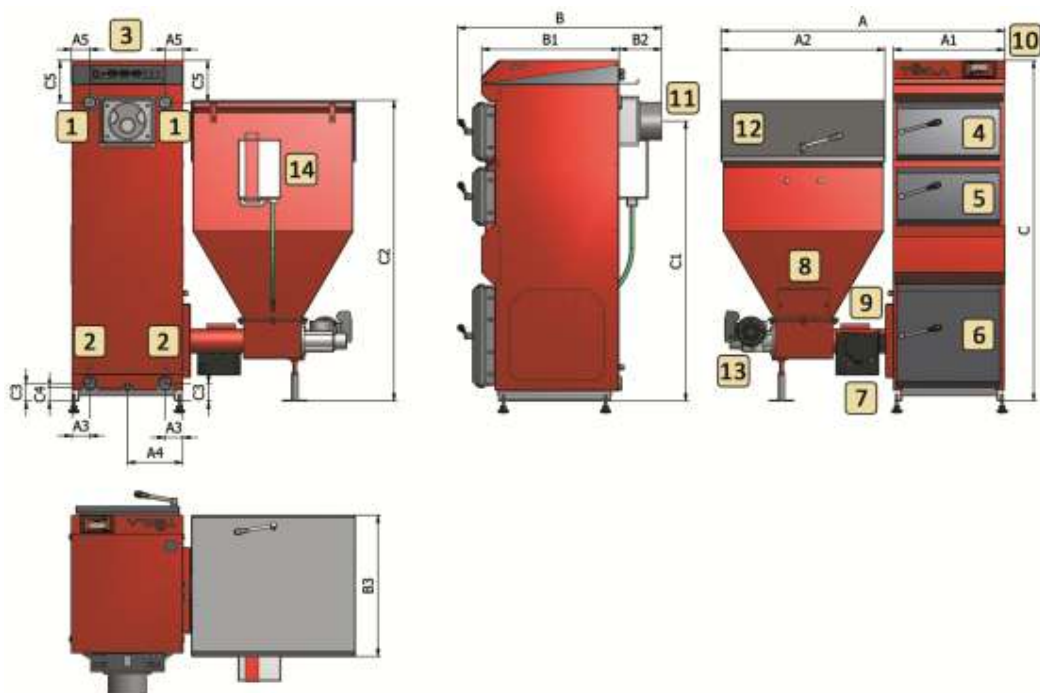


Kotły DRACO są kotłami automatycznymi, ale wymagają obsługi Użytkownika.

Aby zapewnić długą i bezawaryjną pracę urządzenia należy zapoznać się z jego obsługą, regulacją i warunkami jego optymalnej pracy.

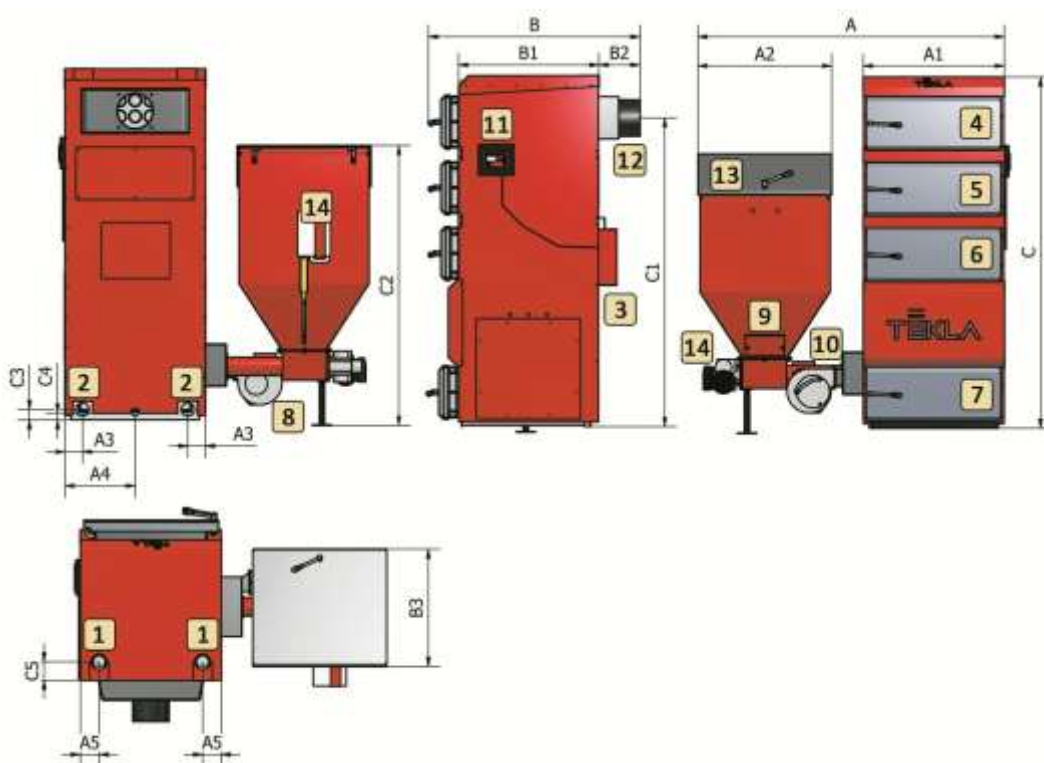


- 1 – katalizatory ceramiczne,
- 2,3 – półki pod katalizatory,
- 4 – palnik,
- 5 – ślimak,
- 6 – popielnik.



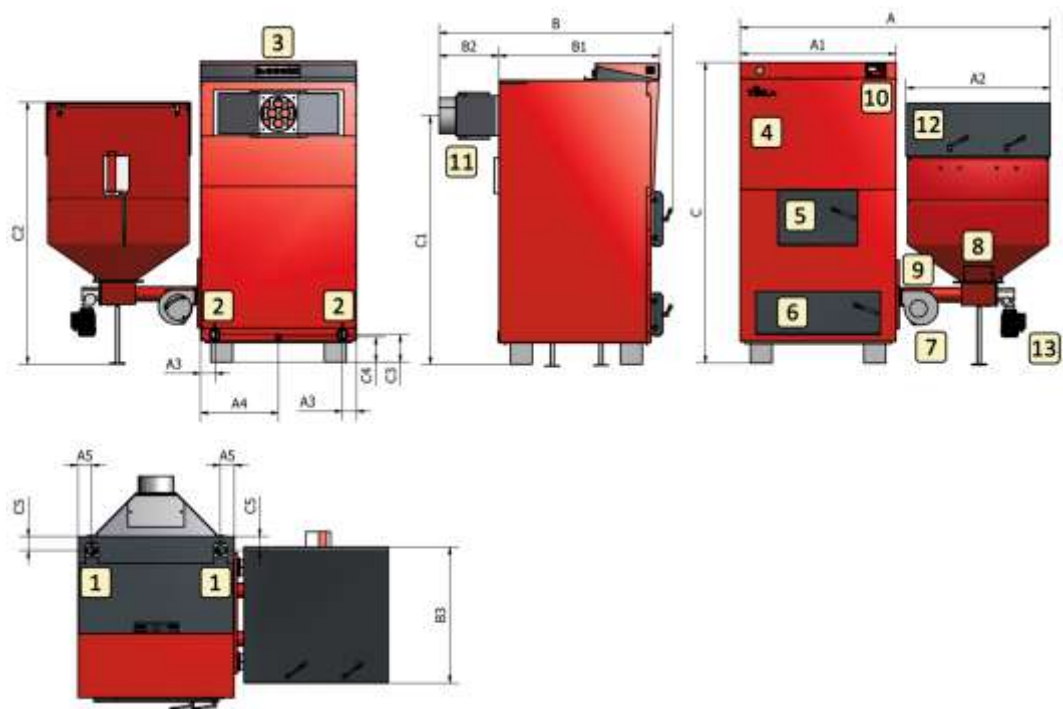
Kotły DRACO 35

1 – Króciec zasilania c.o., 2 – Króciec powrotu c.o., 3 – Listwa przyłączeniowa, 4 – Wyczystka górna, 5 – Wyczystka środkowa, 6 – Drzwi dolne, 7 – Dmuchawa, 8 – Wyczystka zasobnika, 9 – Podstawa zasobnika, 10 – Sterownik, 11 – Czopuch, 12 – Część górna zasobnika, 13 – Motoreduktor.



Kotły DRACO 75

1 – Króciec zasilania c.o., 2 – Króciec powrotu c.o., 3 – Listwa przyłączeniowa, 4 – Wyczystka górna, 5 – Wyczystka dolna, 6 – Drzwi rewizyjne palnika, 7 – Drzwi dolne, 8 – Dmuchawa, 9 – Wyczystka zasobnika, 10 – Podstawa zasobnika, 11 – Sterownik, 12 – Czopuch, 13 – Część górna zasobnika, 14 – Motoreduktor.



Kotły DRACO 150

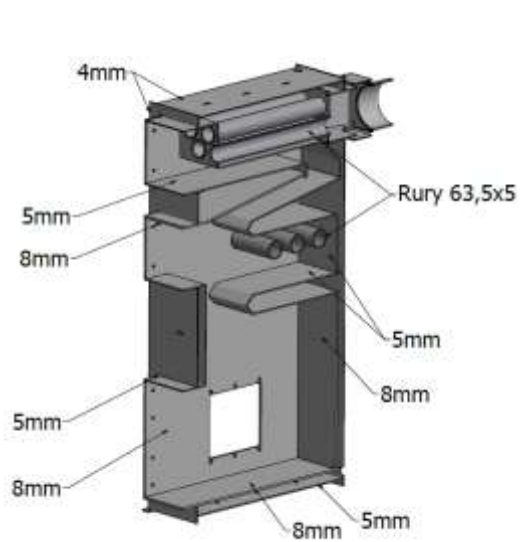
1 – Króciec zasilania c.o., 2 – Króciec powrotu c.o., 3 – Listwa przyłączeniowa, 4 – Wyczystka górna, 5 – Drzwi środkowe (wyczystka) 6 – Drzwi dolne, 7 – Dmuchawa, 8 – Wyczystka zasobnika, 9 – Podstawa zasobnika, 10 – Sterownik, 11 – Czopuch, 12 – Część górna zasobnika, 13 – Motoreduktor.

		DRACO 35	DRACO 75	DRACO 150
A	[mm]	1270	1675	2150
A1		530	770	1105
A2		695	730	1035
A3		80	95	100
A4		265	385	550
A5		80	105	95
B		1020	1155	1650
B1		775	770	1150
B2		120	225	425
B3		605	640	960
C		1545	1925	2115
C1		1290	1685	1745
C2		1390	1500	1880
C3		75	70	195
C4		65	50	175
C5		180	100	100

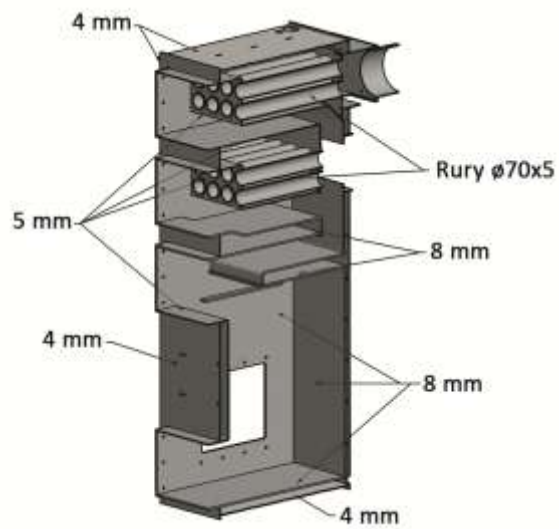
Stopki dostępne są w kotle o mocy 35 kW.

W kotłach DRACO 75, 150 – przyłącza wody grzewczej znajduje się z góry (wyjście ciepłej wody) oraz z tyłu na dole (powrót zimnej wody do kotła), w pozostałych kotłach obydwie przyłącza znajdują się z tyłu kotła (odpowiednio w górnej i dolnej jego części).

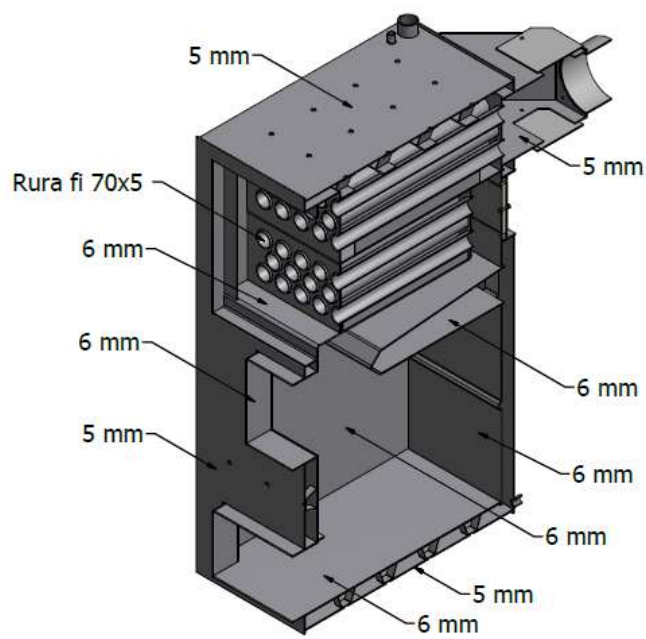
Króćce zasilania i powrotu w kotłach znajdują się zarówno po prawej jak i po lewej stronie kotła. W celu zapewnienia prawidłowego obiegu wody należy pamiętać by podłączenia kotła do instalacji dokonywać po przekątnej. Kapilara czujników powinna być wkręcona z tej samej strony co podłączenie zasilania instalacji



DRACO 35



DRACO 75

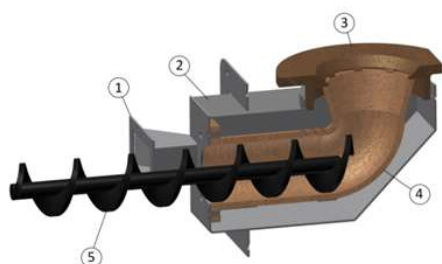


DRACO 150

Parametr		SI	DRACO 35	DRACO 75	DRACO 150
Moc nominalna		kW	35	70	140
Sprawność	Moc nominalna	%	91	92	92
	Moc minimalna		89	91	91
Sprawność sezonowa		%	82	84	84
Emisje sezonowe	PM	mg/ m ³	25	22	24
	OGC		6	7	6
	CO		343	352	401
	NOx		324	347	336
Zakres regulacji mocy		kW	10,5 ÷ 35	21 ÷ 70	42 ÷ 140
Rodzaj paliwa		-	ekogroszek		
Klasa paliwa		-	A2		
Zużycie paliwa	Moc nominalna	kg/h	4,6	9,8	19,2
	Moc minimalna		1,4	2,8	5,7
Stałość (moc nominalna)		h	ok. 38	ok. 30	ok. 34
Temperatura spalin	Moc nominalna	°C	114	117	140
	Moc minimalna		69	71	73
Klasa kotła		-	5		
Klasa efektywności energetycznej		-	B		
Współczynnik EEI		-	82	84	84
Masa (kocioł + zasobnik)		kg	551	1012	1583
Powierzchnia grzewcza kotła		m ²	4,5	9,2	16,9
Objętość wodna		dm ³	155	320	655
Wymagany ciąg kominowy		Pa	15 ÷ 25	20 ÷ 30	35 ÷ 45
Wymiary kotła z zasobnikiem	szerokość	mm	1270	1675	2150
	głębokość	mm	1020	1155	1650
	wysokość	mm	1545	1925	2115
Średnica wylotu spalin		mm	160	200	250
Objętość zasobnika paliwa		l	230	320	920
Pojemność zasobnika paliwa		kg	~190	~250	~660
Wymiary otworu załadawczego zasobnika		mm	560x700	590x700	960x1000
Maks. ciśnienie robocze wody		bar	1,5		
Grupa płynów		-	2 - woda		
Zalecana temperatura robocza wody grzewczej		°C	65 ÷ 80		
Maksymalna temperatura robocza wody grzewczej		°C	90		
Min. temperatura wody powracającej do kotła		°C	55		
Maks. dopuszczalny poziom medium grzewczego		m	15		
Zawór bezpieczeństwa		bar	1,5		
Przyłącza kotła wody grzewczej i powrotnej		Js	G 1 ½''	G 2 ''	
Opory przepływu wody przez kocioł		mbar	25 – 30		
Strumień masy spalin	Moc nominalna	g/s	20	38,7	73
	Moc minimalna		9,0	17,6	34
Napięcie przyłączeniowe			1 PEN ~ 50 Hz		
Pobór energii elektrycznej	Moc nominalna	W	53	85	210
	Moc minimalna		28	49	105
	Standby		3	5	5
Maksymalny pobór mocy przekładnia/dmuchawy		W	90/85	180/170	360/340
Izolacja elektryczna		-	IP 40		

4 KOTŁY SERII DRACO D – OPIS, WYMIARY ORAZ DANE TECHNICZNE

Kotły serii DRACO D są konstrukcjami spawanymi z blachy stalowej o grubości 8÷4 mm. Spalanie paliwa odbywa się w palniku, który zbudowany jest ze stalowego mieszacza powietrza oraz żeliwnych: kolana (retorty) i rusztu.



Palnik retortowy

- 1 – Przyłącze dmuchawy
- 2 – Mieszacz powietrza
- 3 – Ruszt
- 4 – Retorta kotła
- 5 – Ślimak

Nad palnikiem umieszczone są katalizatory ceramiczne lub wkłady stalowe. Zadaniem katalizatorów jest dopalanie ułatwiających się w trakcie spalania szkodliwych związków chemicznych – zmniejszenie ich emisji na zewnątrz (pomagają w dokładniejszym dopalaniu paliwa). Wkłady stalowe wydłużają obieg spalin w kotle polepszając wymianę ciepła.

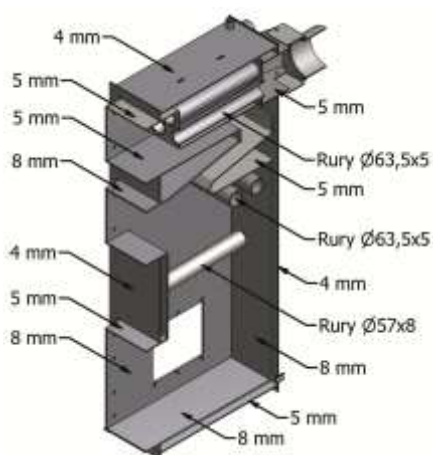
Paliwo potrzebne do spalania dostarczane jest z zasobnika umiejscowionego obok kotła za pomocą podajnika ślimakowego. Ilość podawanego paliwa oraz częstotliwość podawania regulowane są za pomocą ustawień sterownika. Powietrze potrzebne do spalania dostarczane jest poprzez dmuchawę, która zamontowana jest do mieszacza powietrza. Ilość powietrza regulowana jest za pomocą ustawień sterownika lub ręcznie przy użyciu kłapki dławiącej na dmuchawie. Z tyłu zasobnika znajduje się zbiornik wodny (tzw. strażak) połączony z podstawą zasobnika. Służy on do awaryjnego gaszenia zasobnika paliwa. Pod komorą spalania umieszczony jest popielnik.

Kocioł wyposażony jest w trzy drzwiczki umożliwiające łatwy dostęp do jego wnętrza w celu ułatwienia użytkownikowi wszelkich czynności niezbędnych podczas eksploatacji. W przedniej części panelu górnego zamontowany jest regulator elektroniczny, z tyłu natomiast znajduje się listwa przyłączeniowa, na której zamontowane są: wyłącznik główny, bezpiecznik oraz gniazda służące do podłączenia poszczególnych podzespołów kotła oraz urządzeń zamontowanych w instalacji. W celu zmniejszenia strat ciepła wymiennik zabezpieczony jest izolacją mineralną. Zewnętrzna obudowa wykonana jest z malowanej proszkowo blachy stalowej.

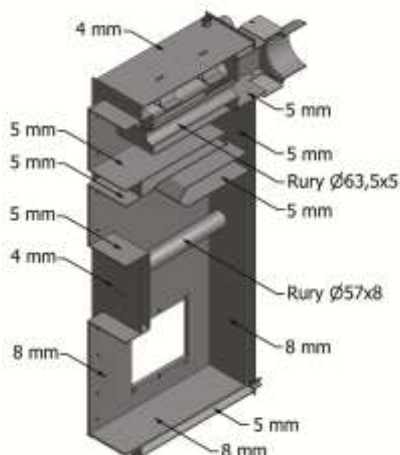


Kotły DRACO D są kotłami automatycznymi, ale wymagają obsługi Użytkownika.

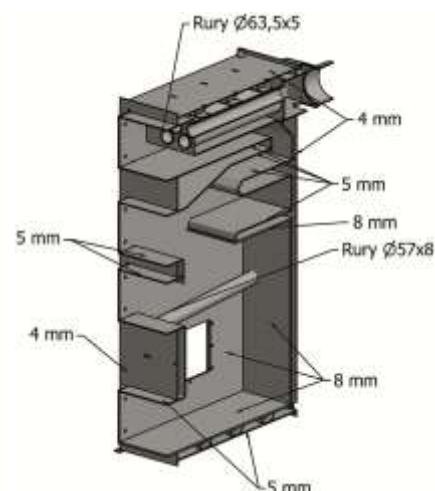
Aby zapewnić długą i bezawaryjną pracę urządzenia należy zapoznać się z jego obsługą, regulacją i warunkami jego optymalnej pracy.



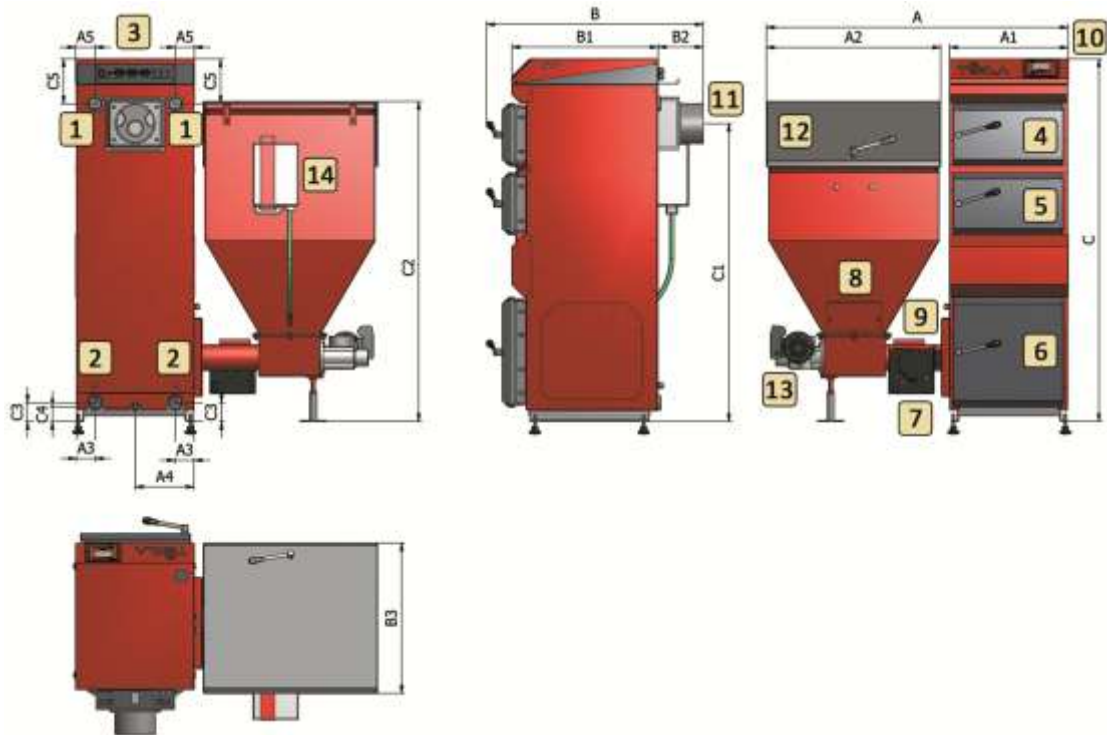
DRACO D 15



DRACO D 25

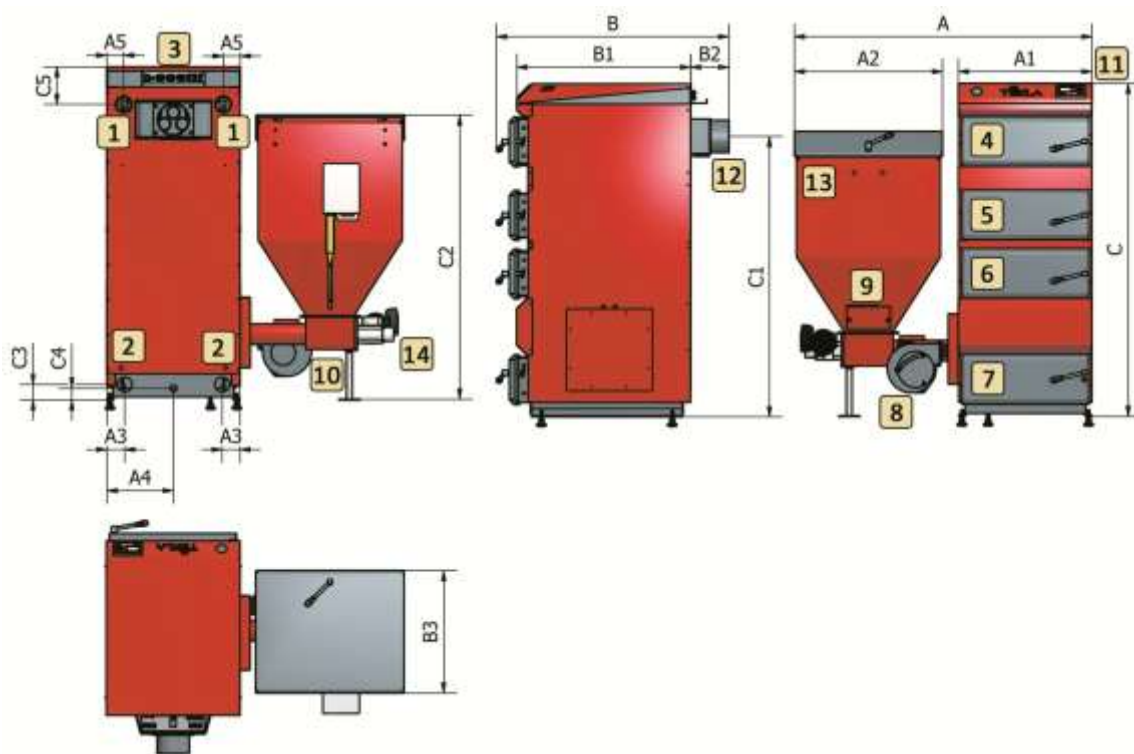


DRACO D 50



Kotły DRACO D 15, 25

1 – Króciec zasilania c.o., 2 – Króciec powrotu c.o., 3 – Listwa przyłączeniowa, 4 – Wyczystka górna, 5 – Wyczystka środkowa, 6 – Drzwi dolne, 7 – Dmuchawa, 8 – Wyczystka zasobnika, 9 – Podstawa zasobnika, 10 – Sterownik, 11 – Czopuch, 12 – Część górna zasobnika, 13 – Motoreduktor.



Kotły DRACO D 50


1 – Króciec zasilania c.o., 2 – Króciec powrotu c.o., 3 – Listwa przyłączeniowa, 4 – Wyczystka górna, 5 – Wyczystka dolna, 6 – Drzwi rewizyjne palnika, 7 – Drzwi dolne, 8 – Dmuchawa, 9 – Wyczystka zasobnika, 10 – Podstawa zasobnika, 11 – Sterownik, 12 – Czopuch, 13 – Część górna zasobnika, 14 – Motoreduktor.

		DRACO D 15	DRACO D 25	DRACO D 50	
A	[mm]	1210	1270	1470	
A1		470	530	660	
A2		695	695	730	
A3		75	80	88	
A4		235	265	330	
A5		75	80	85	
B		900	900	1145	
B1		580	655	860	
B2		190	120	190	
B3		605	605	640	
C		1440	1545	1640	
C1		1180	1290	1380	
C2		1270	1390	1400	
C3		75	75	75	
C4		60	65	60	
C5		180	180	185	
Wymiary opisujące szerokość zależą od rodzaju zamontowanego zasobnika, wymiary wysokości podane są bez stopek, które dodatkowo pozwalają na regulację wysokości kotła.					

Króćce zasilania i powrotu w kotłach znajdują się zarówno po prawej jak i po lewej stronie kotła. W celu zapewnienia prawidłowego obiegu wody należy pamiętać by podłączenia kotła do instalacji dokonywać po przekątnej. Kapilara czujników powinna być wkręcona z tej samej strony co podłączenie zasilania instalacji.

Parametr		SI	DRACO D 15	DRACO D 25	DRACO D 50
Moc nominalna		kW	15	25	49
Sprawność	Moc nominalna	%	91	90	91
	Moc minimalna		90	87	89
Sprawność sezonowa		%	82	80	82
Emisje sezonowe	PM	mg/ m ³	24	34	21
	OGC		5	11	7
	CO		434	429	316
	NOx		348	350	346
Zakres regulacji mocy		kW	4,5 ÷ 15	7,5 ÷ 25	14,7 ÷ 49
Rodzaj paliwa		-	ekogroszek		
Klasa paliwa		-	A2		
Zużycie paliwa	Moc nominalna	kg/h	2,1	3,4	6,4
	Moc minimalna		0,6	1	2
Stałość (moc nominalna)		h	ok. 95	ok. 60	ok. 42
Temperatura spalin	Moc nominalna	°C	105	123	113
	Moc minimalna		60	64	71
Klasa kotła		-	5		
Klasa efektywności energetycznej		-	B	C	B
Współczynnik EEI		-	82	80	82
Masa (kocioł + zasobnik)		kg	396	510	758
Powierzchnia grzewcza kotła		m ²	2,5	3,3	6,1
Objętość wodna		dm ³	75	125	220
Wymagany ciąg kominowy		Pa	15 ÷ 25	15 ÷ 25	20 ÷ 30
Wymiary kotła z zasobnikiem	szerokość	mm	1210	1270	1470
	głębokość	mm	900	900	1145
	wysokość	mm	1440	1545	1640
Średnica wylotu spalin		mm	160	160	160
Objętość zasobnika paliwa		l	230	230	320
Pojemność zasobnika paliwa		kg	~190	~190	~250
Wymiary otworu załadawczego zasobnika		mm	560x700	560x700	990x700
Maks. ciśnienie robocze wody		bar	1,5		
Grupa płynów		-	2 - woda		
Zalecana temperatura robocza wody grzewczej		°C	65 ÷ 80		
Maksymalna temperatura robocza wody grzewczej		°C	90		
Min. temperatura wody powracającej do kotła		°C	55		
Maks. dopuszczalny poziom medium grzewczego		m	15		
Zawór bezpieczeństwa		bar	1,5		
Przyłącza kotła wody grzewczej i powrotnej		Js	G 1 ½''		G 2 ''
Opory przepływu wody przez kocioł		mbar	25 – 30		
Strumień masy spalin	Moc nominalna	g/s	8,6	13,7	26,3
	Moc minimalna		3,3	6,1	11,4
Napięcie przyłączeniowe			1 PEN ~ 50 Hz		
Pobór energii elektrycznej	Moc nominalna	W	42	40	132
	Moc minimalna		22	20	51
	Standby		5	5	2
Maksymalny pobór mocy przekładnia/dmuchawy		W	90/85	90/85	90/170
Izolacja elektryczna		-	IP 40		

5 INFORMACJE DOTYCZĄCE EKOPROJEKTU

		Wymogi w zakresie informacji zgodnie z załącznikiem 2 do rozporządzenia UE 2015/1189 uzupełniającym dyrektywę Parlamentu Europejskiego i Rady 2009/125/WE							
Nazwa i adres dostawcy urządzenia		PPH TEKLA Krzysztof Tekla 43-246 Strumień ul. Poddane 3							
Identyfikator modelu		DRACO 35							
Sposób podawania paliwa		Podawanie automatyczne. Zalecana eksploatacja z zasobnikiem ciepłej wody użytkowej o pojemności minimalnej 700 l.							
Kocioł kondensacyjny	NIE	Kocioł kogeneracyjny	NIE	Kocioł wielofunkcyjny	NIE				
Paliwo		Paliwo zalecane	Inne odpowiednie paliwo	η_s	Emisje dotyczące sezonowego ogrzewania pomieszczeń				
					PM	OGC	CO	NOx	
				%	mg/m ³				
Polana wilgotność $\leq 25\%$			NIE						
Zrębki, wilgotność 15-35 %			NIE						
Zrębki, wilgotność $> 35\%$			NIE						
Drewno prasowane w postaci peletów lub brykietów			NIE						
Trociny wilgotność $\leq 50\%$			NIE						
Inna biomasa drzewna			NIE						
Biomasa nie drzewna			NIE						
Węgiel kamienny		TAK		82	25	6	343	324	
Węgiel brunatny (w tym brykiety)			NIE						
Koks			NIE						
Antracyt			NIE						
Brykiety z mieszanego paliwa kopalnego			NIE						
Inne paliwo kopalne			NIE						
Brykiety z mieszanki (30-75%) biomasy i paliwa kopalnego			NIE						
Inna mieszanka biomasy i paliwa kopalnego			NIE						
Właściwości w przypadku eksploatacji przy użyciu wyłącznie paliwa zalecanego									
Parametr	Symbol	Wartość	J.m.		Parametr	Symbol	Wartość	J.m.	
Wytworzone ciepło użytkowe					Sprawność użytkowa				
Przy znamionowej mocy cieplnej	P _n	33,2	kW		Przy znamionowej mocy cieplnej	η_n	87,5	%	
Przy 30% znamionowej mocy cieplnej	P _p	9,9	kW		Przy 30% znamionowej mocy cieplnej	η_p	85,6	%	
Dla kotłów kogeneracyjnych na paliwo stałe: sprawność elektryczna					Zużycie energii elektrycznej na potrzeby własne				
Przy znamionowej mocy cieplnej	$\eta_{el,n}$	N.A.	%		Przy znamionowej mocy cieplnej	el _{max}	0,053	kW	
					Przy 30% znamionowej mocy cieplnej	el _{min}	0,028	kW	
					Urządzeń wtórnych do redukcji emisji, w stosownych przypadkach		-	kW	
					w trybie czuwania	PB _{SB}	0,003	kW	



Wymogi w zakresie informacji zgodnie z załącznikiem 2 do rozporządzenia UE 2015/1189 uzupełniającym dyrektywę Parlamentu Europejskiego i Rady 2009/125/WE

Nazwa i adres dostawcy urządzenia		PPH TEKLA Krzysztof Tekla 43-246 Strumień ul. Poddane 3					
Identyfikator modelu		DRACO 75					
Sposób podawania paliwa		Podawanie automatyczne. Zalecana eksploatacja z zasobnikiem ciepłej wody użytkowej o pojemności minimalnej 1500 l.					
Kocioł kondensacyjny	NIE	Kocioł kogeneracyjny	NIE	Kocioł wielofunkcyjny	NIE		
Paliwo	Paliwo zalecane	Inne odpowiednie paliwo	η_s	Emisje dotyczące sezonowego ogrzewania pomieszczeń			
				PM	OGC	CO	NO _x
			%	mg/m ³			
Polana wilgotność ≤ 25%			NIE				
Zrębki, wilgotność 15-35 %			NIE				
Zrębki, wilgotność > 35%			NIE				
Drewno prasowane w postaci peletów lub brykietów			NIE				
Trociny wilgotność ≤ 50%			NIE				
Inna biomasa drzewna			NIE				
Biomasa niedrzewna			NIE				
Węgiel kamienny		TAK		84	22	7	352 347
Węgiel brunatny (w tym brykiety)			NIE				
Koks			NIE				
Antracyt			NIE				
Brykiety z mieszanego paliwa kopalnego			NIE				
Inne paliwo kopalne			NIE				
Brykiety z mieszanki (30-75%) biomasy i paliwa kopalnego			NIE				
Inna mieszanka biomasy i paliwa kopalnego			NIE				

Właściwości w przypadku eksploatacji przy użyciu wyłącznie paliwa zalecanego

Parametr	Symbol	Wartość	J.m.	Parametr	Symbol	Wartość	J.m.
Wytworzone ciepło użytkowe				Sprawność użytkowa			
Przy znamionowej mocy cieplnej	P _n	72,4	kW	Przy znamionowej mocy cieplnej	η_n	88,2	%
Przy 30% znamionowej mocy cieplnej	P _p	20,3	kW	Przy 30% znamionowej mocy cieplnej	η_p	87,3	%
Dla kotłów kogeneracyjnych na paliwo stałe: sprawność elektryczna				Zużycie energii elektrycznej na potrzeby własne			
Przy znamionowej mocy cieplnej	$\eta_{el,n}$	N.A.	%	Przy znamionowej mocy cieplnej	e _{l max}	0,085	kW
				Przy 30% znamionowej mocy cieplnej	e _{l min}	0,049	kW
				Urządzeń wtórnych do redukcji emisji, w stosownych przypadkach		-	kW
				w trybie czuwania	PB _{SB}	0,005	kW



Wymogi w zakresie informacji zgodnie z załącznikiem 2 do rozporządzenia UE 2015/1189 uzupełniającym dyrektywę Parlamentu Europejskiego i Rady 2009/125/WE

Nazwa i adres dostawcy urządzenia		PPH TEKLA Krzysztof Tekla 43-246 Strumień ul. Poddane 3					
Identyfikator modelu		DRACO 150					
Sposób podawania paliwa		Podawanie automatyczne. Zalecana eksploatacja z zasobnikiem ciepłej wody użytkowej o pojemności minimalnej 3000 l.					
Kocioł kondensacyjny	NIE	Kocioł kogeneracyjny	NIE	Kocioł wielofunkcyjny	NIE		
Paliwo	Paliwo zalecane	Inne odpowiednie paliwo	η_s	Emisje dotyczące sezonowego ogrzewania pomieszczeń			
				PM	OGC	CO	NO _x
			%	mg/m ³			
Polana wilgotność ≤ 25%			NIE				
Zrębki, wilgotność 15-35 %			NIE				
Zrębki, wilgotność > 35%			NIE				
Drewno prasowane w postaci peletów lub brykietów			NIE				
Trociny wilgotność ≤ 50%			NIE				
Inna biomasa drzewna			NIE				
Biomasa niedrzewna			NIE				
Węgiel kamienny		TAK		84	24	6	401 336
Węgiel brunatny (w tym brykiety)			NIE				
Koks			NIE				
Antracyt			NIE				
Brykiety z mieszanego paliwa kopalnego			NIE				
Inne paliwo kopalne			NIE				
Brykiety z mieszanki (30-75%) biomasy i paliwa kopalnego			NIE				
Inna mieszanka biomasy i paliwa kopalnego			NIE				

Właściwości w przypadku eksploatacji przy użyciu wyłącznie paliwa zalecanego

Parametr	Symbol	Wartość	J.m.	Parametr	Symbol	Wartość	J.m.
Wytworzone ciepło użytkowe				Sprawność użytkowa			
Przy znamionowej mocy cieplnej	P _n	139,7	kW	Przy znamionowej mocy cieplnej	η_n	87	%
Przy 30% znamionowej mocy cieplnej	P _p	40,9	kW	Przy 30% znamionowej mocy cieplnej	η_p	88	%
Dla kotłów kogeneracyjnych na paliwo stałe: sprawność elektryczna				Zużycie energii elektrycznej na potrzeby własne			
Przy znamionowej mocy cieplnej	$\eta_{el,n}$	N.A.	%	Przy znamionowej mocy cieplnej	e _{l max}	0,21	kW
				Przy 30% znamionowej mocy cieplnej	e _{l min}	0,105	kW
				Urządzeń wtórnych do redukcji emisji, w stosownych przypadkach		-	kW
				w trybie czuwania	PB _{SB}	0,005	kW



Wymogi w zakresie informacji zgodnie z załącznikiem 2 do rozporządzenia UE 2015/1189 uzupełniającym dyrektywę Parlamentu Europejskiego i Rady 2009/125/WE

Nazwa i adres dostawcy urządzenia		PPH TEKLA Krzysztof Tekla 43-246 Strumień ul. Poddane 3					
Identyfikator modelu		DRACO D 15					
Sposób podawania paliwa		Podawanie automatyczne. Zalecana eksploatacja z zasobnikiem ciepłej wody użytkowej o pojemności minimalnej 300 l.					
Kocioł kondensacyjny	NIE	Kocioł kogeneracyjny	NIE	Kocioł wielofunkcyjny	NIE		
Paliwo	Paliwo zalecane	Inne odpowiednie paliwo	η_s	Emisje dotyczące sezonowego ogrzewania pomieszczeń			
				PM	OGC	CO	NO _x
			%	mg/m ³			
Polana wilgotność ≤ 25%			NIE				
Zrębki, wilgotność 15-35 %			NIE				
Zrębki, wilgotność > 35%			NIE				
Drewno prasowane w postaci peletów lub brykietów			NIE				
Trociny wilgotność ≤ 50%			NIE				
Inna biomasa drzewna			NIE				
Biomasa niedrzewna			NIE				
Węgiel kamienny		TAK		82	24	5	434 348
Węgiel brunatny (w tym brykiety)			NIE				
Koks			NIE				
Antracyt			NIE				
Brykiety z mieszanego paliwa kopalnego			NIE				
Inne paliwo kopalne			NIE				
Brykiety z mieszanki (30-75%) biomasy i paliwa kopalnego			NIE				
Inna mieszanka biomasy i paliwa kopalnego			NIE				

Właściwości w przypadku eksploatacji przy użyciu wyłącznie paliwa zalecanego

Parametr	Symbol	Wartość	J.m.	Parametr	Symbol	Wartość	J.m.
Wytworzone ciepło użytkowe				Sprawność użytkowa			
Przy znamionowej mocy cieplnej	P _n	15,5	kW	Przy znamionowej mocy cieplnej	η_n	87,4	%
Przy 30% znamionowej mocy cieplnej	P _p	4,6	kW	Przy 30% znamionowej mocy cieplnej	η_p	85,8	%
Dla kotłów kogeneracyjnych na paliwo stałe: sprawność elektryczna				Zużycie energii elektrycznej na potrzeby własne			
Przy znamionowej mocy cieplnej	$\eta_{el,n}$	N.A.	%	Przy znamionowej mocy cieplnej	e _{l max}	0,048	kW
				Przy 30% znamionowej mocy cieplnej	e _{l min}	0,022	kW
				Urządzeń wtórnych do redukcji emisji, w stosownych przypadkach		-	kW
				w trybie czuwania	PB _{SB}	0,005	kW



Wymogi w zakresie informacji zgodnie z załącznikiem 2 do rozporządzenia UE 2015/1189 uzupełniającym dyrektywę Parlamentu Europejskiego i Rady 2009/125/WE

Nazwa i adres dostawcy urządzenia		PPH TEKLA Krzysztof Tekla 43-246 Strumień ul. Poddane 3					
Identyfikator modelu		DRACO D 25					
Sposób podawania paliwa		Podawanie automatyczne. Zalecana eksploatacja z zasobnikiem ciepłej wody użytkowej o pojemności minimalnej 500 l.					
Kocioł kondensacyjny	NIE	Kocioł kogeneracyjny	NIE	Kocioł wielofunkcyjny	NIE		
Paliwo	Paliwo zalecane	Inne odpowiednie paliwo	η_s	Emisje dotyczące sezonowego ogrzewania pomieszczeń			
				PM	OGC	CO	NO _x
			%	mg/m ³			
Polana wilgotność ≤ 25%			NIE				
Zrębki, wilgotność 15-35 %			NIE				
Zrębki, wilgotność > 35%			NIE				
Drewno prasowane w postaci peletów lub brykietów			NIE				
Trociny wilgotność ≤ 50%			NIE				
Inna biomasa drzewna			NIE				
Biomasa niedrzewna			NIE				
Węgiel kamienny		TAK		80	34	11	429 350
Węgiel brunatny (w tym brykiety)			NIE				
Koks			NIE				
Antracyt			NIE				
Brykiety z mieszanego paliwa kopalnego			NIE				
Inne paliwo kopalne			NIE				
Brykiety z mieszanki (30-75%) biomasy i paliwa kopalnego			NIE				
Inna mieszanka biomasy i paliwa kopalnego			NIE				

Właściwości w przypadku eksploatacji przy użyciu wyłącznie paliwa zalecanego

Parametr	Symbol	Wartość	J.m.	Parametr	Symbol	Wartość	J.m.
Wytworzone ciepło użytkowe				Sprawność użytkowa			
Przy znamionowej mocy cieplnej	P _n	24,9	kW	Przy znamionowej mocy cieplnej	η_n	86,6	%
Przy 30% znamionowej mocy cieplnej	P _p	7,4	kW	Przy 30% znamionowej mocy cieplnej	η_p	83,4	%
Dla kotłów kogeneracyjnych na paliwo stałe: sprawność elektryczna				Zużycie energii elektrycznej na potrzeby własne			
Przy znamionowej mocy cieplnej	$\eta_{el,n}$	N.A.	%	Przy znamionowej mocy cieplnej	e _{l max}	0,04	kW
				Przy 30% znamionowej mocy cieplnej	e _{l min}	0,02	kW
				Urządzeń wtórnych do redukcji emisji, w stosownych przypadkach		-	kW
				w trybie czuwania	PB _{SB}	0,005	kW



Wymogi w zakresie informacji zgodnie z załącznikiem 2 do rozporządzenia UE 2015/1189 uzupełniającym dyrektywę Parlamentu Europejskiego i Rady 2009/125/WE

Nazwa i adres dostawcy urządzenia		PPH TEKLA Krzysztof Tekla 43-246 Strumień ul. Poddane 3					
Identyfikator modelu		DRACO D 50					
Sposób podawania paliwa		Podawanie automatyczne. Zalecana eksploatacja z zasobnikiem ciepłej wody użytkowej o pojemności minimalnej 1000 l.					
Kocioł kondensacyjny	NIE	Kocioł kogeneracyjny	NIE	Kocioł wielofunkcyjny	NIE		
Paliwo	Paliwo zalecane	Inne odpowiednie paliwo	η_s	Emisje dotyczące sezonowego ogrzewania pomieszczeń			
				PM	OGC	CO	NO _x
			%	mg/m ³			
Polana wilgotność ≤ 25%			NIE				
Zrębki, wilgotność 15-35 %			NIE				
Zrębki, wilgotność > 35%			NIE				
Drewno prasowane w postaci peletów lub brykietów			NIE				
Trociny wilgotność ≤ 50%			NIE				
Inna biomasa drzewna			NIE				
Biomasa niedrzewna			NIE				
Węgiel kamienny		TAK		82	21	7	316 346
Węgiel brunatny (w tym brykiety)			NIE				
Koks			NIE				
Antracyt			NIE				
Brykiety z mieszanego paliwa kopalnego			NIE				
Inne paliwo kopalne			NIE				
Brykiety z mieszanki (30-75%) biomasy i paliwa kopalnego			NIE				
Inna mieszanka biomasy i paliwa kopalnego			NIE				

Właściwości w przypadku eksploatacji przy użyciu wyłącznie paliwa zalecanego

Parametr	Symbol	Wartość	J.m.	Parametr	Symbol	Wartość	J.m.
Wytworzone ciepło użytkowe				Sprawność użytkowa			
Przy znamionowej mocy cieplnej	P _n	47,5	kW	Przy znamionowej mocy cieplnej	η_n	87,3	%
Przy 30% znamionowej mocy cieplnej	P _p	14,4	kW	Przy 30% znamionowej mocy cieplnej	η_p	85,3	%
Dla kotłów kogeneracyjnych na paliwo stałe: sprawność elektryczna				Zużycie energii elektrycznej na potrzeby własne			
Przy znamionowej mocy cieplnej	$\eta_{el,n}$	N.A.	%	Przy znamionowej mocy cieplnej	e _{l max}	0,132	kW
				Przy 30% znamionowej mocy cieplnej	e _{l min}	0,051	kW
				Urządzeń wtórnych do redukcji emisji, w stosownych przypadkach		-	kW
				w trybie czuwania	PB _{SB}	0,002	kW

6 DEKLARACJE ZGODNOŚCI WE

TEKLA
PPH TEKLA Krzysztof Tekla
ul. Poddane 3, 43-246 Strumień
tel. +48 33 852 22 54 - fax +48 33 857 24 29
NIP 648 184 46 17 - REGON 242869823
biuro@teklakotly.pl - www.teklakotly.pl

BY GRZAĆ.

STRUMIEN 27.IV.2020

DEKLARACJA ORYGINALNA

DEKLARACJA ZGODNOŚCI WE

nr 01/2020

PPH TEKLA Krzysztof Tekla
43-246 Strumień, ul. Poddane 3

deklaruje z pełną odpowiedzialnością, że wyroby

**Kotły c.o. z automatycznym załadunkiem paliwa
Typ DRACO
o mocy cieplnej 10 - 150 kW**

są zgodne z postawieniami:

Dyrektywa 2006/42/WE – Bezpieczeństwo maszyn
Dyrektywa 2014/68/UE – Urządzenia ciśnieniowe
Dyrektywa 2014/35/UE – Urządzenia elektryczne niskonapięciowe
Dyrektywa 2014/30/UE – Kompatybilność elektromagnetyczna
Dyrektywa 2011/65/UE ROHS II
Rozporządzenie Komisji UE 2015/1189/UE - Ekoprojekt
Rozporządzenie delegowane Komisji UE 2015/1187/UE – Etykiety energetyczne
Rozporządzenie Ministra Gospodarki i Pracy
z dn. 20.05.2005 r. (Dz. U. 2005 Nr 98 poz. 825)

oraz niżej wymienionymi normami zharmonizowanymi:

PN-EN 303-5:2012
PN-EN 60335-2-102:2006

Potwierdzeniem tego jest znak

CE

umieszczony na urządzeniu


Artur Czepczor

Osoba odpowiedzialna za deklarację
oraz przygotowanie dokumentacji technicznej


Krzysztof Tekla
Właściciel firmy

TEKLA
PPH TEKLA Krzysztof Tekla
ul. Poddane 3, 43-246 Strumień
tel. +48 33 852 22 54 - fax +48 33 857 24 29
NIP 648 184 46 17 - REGON 242869823
biuro@teklakotly.pl - www.teklakotly.pl

BY GRZAĆ.

STRUMIEN 27.IV.2020

DEKLARACJA ORYGINALNA

DEKLARACJA ZGODNOŚCI WE

nr 03/2020

PPH TEKLA Krzysztof Tekla
43-246 Strumień, ul. Poddane 3

deklaruje z pełną odpowiedzialnością, że wyroby

**Kotły c.o. z automatycznym załadunkiem paliwa
Typ DRACO D
o mocy cieplnej 15 - 50 kW**

są zgodne z postawieniami:

Dyrektywa 2006/42/WE – Bezpieczeństwo maszyn
Dyrektywa 2014/68/UE – Urządzenia ciśnieniowe
Dyrektywa 2014/35/UE – Urządzenia elektryczne niskonapięciowe
Dyrektywa 2014/30/UE – Kompatybilność elektromagnetyczna
Dyrektywa 2011/65/UE ROHS II
Rozporządzenie Komisji UE 2015/1189/UE - Ekoprojekt
Rozporządzenie delegowane Komisji UE 2015/1187/UE – Etykiety energetyczne
Rozporządzenie Ministra Gospodarki i Pracy
z dn. 20.05.2005 r. (Dz. U. 2005 Nr 98 poz. 825)

oraz niżej wymienionymi normami zharmonizowanymi:

PN-EN 303-5:2012
PN-EN 60335-2-102:2006

Potwierdzeniem tego jest znak

CE

umieszczony na urządzeniu


Artur Czepczor

Osoba odpowiedzialna za deklarację
oraz przygotowanie dokumentacji technicznej


Krzysztof Tekla
Właściciel firmy

7 DODATKOWE WYPOSAŻENIE KOTŁÓW

WYPOSAŻENIE KOTŁÓW	STANDARDOWE	Kotły w standardowym wyposażeniu posiadają: <ul style="list-style-type: none">• Instrukcję Obsługi i Instalacji;• Instrukcję obsługi regulatora;• popielnik - 1szt;• szczotkę - 1szt;• śruby (zawlecзки) – 2 szt;• katalizatory ceramiczne – 1 kpl;• strażak – 1 szt;• korek parafinowy – 1 szt;• kapilara czujników – 1szt;
	OPCJONALNE	Na życzenie Klienta do kotła montowany jest: <ul style="list-style-type: none">• zasobnik o zwiększonej pojemności (w niektórych kotłach);• termometr spalin (czujnik temperatury spalin);

Kotły serii DRACO z podajnikami retortowymi oraz rynnowymi wyposażone są w sterownik Compit – jest to regulator sterujący pracą kotła jak i innych urządzeń zamontowanych w układzie (np. wentylator, pompa co., pompa c.w.u.).

Główne funkcje sterownika to:

- regulacja temperatury: wejściowej, wyjściowej, co, c.w.u.,
- automatyczna regulacja przepływu ciepłej wody przy pomocy siłownika na zaworze czterdrogowym,
- praca w trzech trybach:
 - zima (ogrzewanie całego układu),
 - lato (ogrzewanie tylko c.w.u.),
 - pogodowym (regulowanie temperatury w zależności od temperatury zewnętrznej),
- sterownik umożliwia podłączenie termostatu pokojowego – steruje pracą siłownika na zaworze czterdrogowym, lub reguluje przepływ za pomocą pompy obiegowej,
- sterownik wyposażony jest w zabezpieczenie termiczne kotła (ZTK, STB) – zabezpieczenie to **wymagane** jest podczas montażu i eksploatacji kotła wyposażonego w sterownik – zadaniem zabezpieczenia jest ochrona systemu grzewczego przed przegrzaniem. Jeśli temperatura kotła przekroczy 95 °C – dmuchawa oraz podajnik zostają zatrzymane. Stan alarmowy wyświetlany jest na wyświetlaczu sterownika. **Po zadziałaniu zabezpieczenia należy sprawdzić czy pompa obiegowa pracuje.** Spadek temperatury kotła do 60 °C przywraca automatyczną pracę kotła.
- funkcja RESET – pozwala na przywrócenie ustawień fabrycznych.



Do każdego kotła dołączona jest odrębna instrukcja i opis obsługi regulatora. Prosimy dokładnie się z nią zapoznać.

Śruby (zawlecзки) – są to śruby M5x45 o klasie twardości 8.8. Znajdują się na końcu podajnika ślimakowego i zabezpieczają przekładnię przed uszkodzeniem w przypadku gdy dojdzie do zablokowania podajnika.

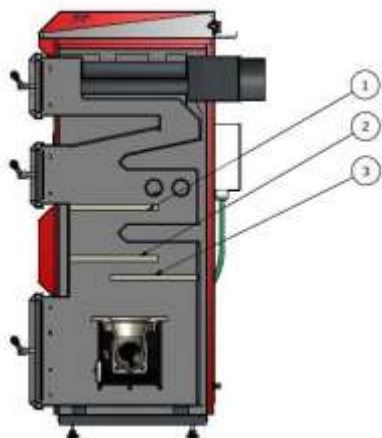
Korek parafinowy – jest to część składowa strażaka, znajduje się w zasobniku w pobliżu podajnika ślimakowego. Zabezpiecza zasobnik przed cofnięciem się żaru. W przypadku zastosowania zaworu termostaticznego korek ten należy zdemontować.

Bezpiecznik topikowy 3,15 A szybki – zabezpiecza kocioł przed chwilowymi przeciążeniami natężenia w sieci elektrycznej.

Kapilara czujników – Króćce zasilania i powrotu w kotłach znajdują się zarówno po prawej jak i po lewej stronie kotła. W celu zapewnienia prawidłowego obiegu wody należy pamiętać by podłączenia kotła do instalacji dokonywać po przekątnej. Kapilara czujników powinna być wkręcona z tej samej strony co podłączenie zasilania instalacji.

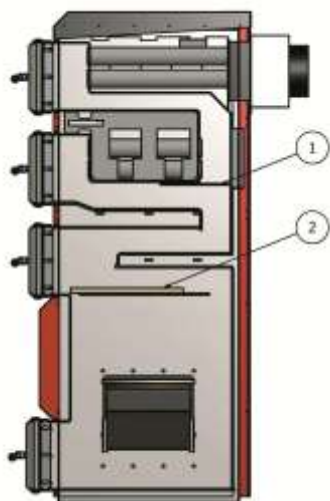
Strażak – jest to zabezpieczenie zasobnika przed cofnięciem się żaru.

Katalizatory ceramiczne, wkłady stalowe – znajdują się nad palnikiem na odpowiedniej wysokości. Zadaniem katalizatorów jest dopalanie ulatniających się w trakcie spalania szkodliwych związków chemicznych – zmniejszenie ich emisji na zewnątrz (pomagają w dokładniejszym dopalaniu paliwa). Wkłady stalowe wydłużają obieg spalin w kotle polepszając wymianę ciepła.



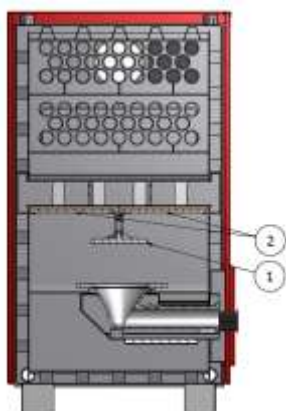
DRACO 35:

- 1) Górna półka – wkłady stalowe
345x345 – 1 szt.
345x110 – 1 szt.
- 2) Dolna półka 1 – katalizatory ceramiczne
345x100 – 4 szt.
- 3) Dolna półka 2 – katalizatory ceramiczne
345x100 – 4 szt.



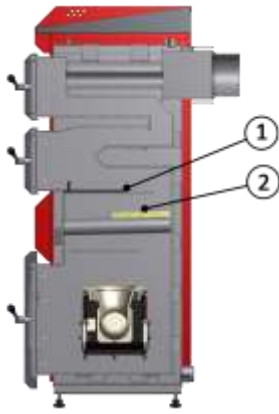
DRACO 75:

- 1) Górna półka – wkład stalowy
595x200 – 1 szt.
- 2) Dolna półka – katalizator betonowy
595x200 – 2 szt.



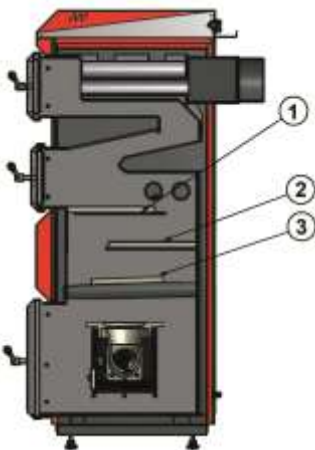
DRACO 150:

- 1) Nad palnik – deflektor betonowy – 2 szt.
- 2) Górna półka – katalizatory ceramiczne
420x225 – 6 szt.



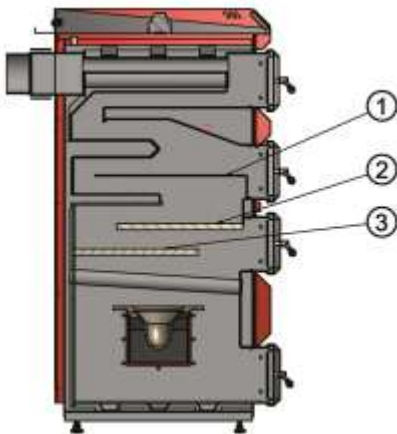
DRACO D 15:

- 1) Górna półka 1 – wkład stalowy
285x225 – 1 szt.
- 2) Górna półka (rury) – katalizatory ceramiczne
285x100 – 2 szt.



DRACO D 25:

- 1) Górna półka 1 – wkład stalowy
345x345 – 1 szt.
- 2) Górna półka 2 – katalizatory ceramiczne
345x100 – 3 szt.
- 3) Dolna półka 1 (rury) – katalizatory ceramiczne
345x100 – 3 szt.



DRACO D 50:

- 1) Górna półka – wkład stalowy
- 2) Środkowa półka – katalizatory ceramiczne
475x220 – 2 szt.
- 3) Dolna półka – katalizatory ceramiczne
475x220 – 2 szt.

Termometr spalin – *montowany jako opcja* - służy do diagnostyki oraz kontroli: straty kominowej kotła, nadmiaru powietrza do spalania oraz stopnia zanieczyszczenia wymiennika.

Zawór termostatyczny – *montowany jako opcja - na zasobniku paliwa* - jest to element do zabezpieczenia paliwa znajdującego się w zasobniku przed ogniem. Jeśli temperatura podajnika przekroczy określoną wartość zasobnik zostaje zalany wodą z sieci. (Podczas montażu zaworu należy zdemontować korek parafinowy).



Należy dbać o drożność i okresowo sprawdzać działanie układu zabezpieczającego zasobnik przed cofnięciem się żaru.

Zabezpieczenie termiczne kotła ZTK (STB) - zabezpiecza system grzewczy przed przegrzaniem. W przypadku gdy temperatura kotła przekroczy 95 °C zabezpieczenie wyłącza podajnik oraz dmuchawę. Po wystygnięciu kotła następuje jego automatyczne odblokowanie. Stan alarmowy przegrzania kotła wyświetlany jest na wyświetlaczu regulatora.



Po zadziałaniu ZTK (STB) należy sprawdzić czy pompa obiegowa pracuje.

8 UMIEJSCOWIENIE I INSTALACJA W KOTŁOWNI

Kocioł jako urządzenie spalające paliwo stałe musi być zainstalowany zgodnie z obowiązującymi przepisami. Instalacji kotła dokonać może tylko uprawniona Firma Instalacyjna, która odpowiada za prawidłową instalację kotła umożliwiającą jego bezpieczną i bezawaryjną eksploatację z zachowaniem warunków gwarancji. Informacje dotyczące zakończenia instalacji kotła, poprawności montażu i przeprowadzenia próby grzewczej należy odnotować w Karcie Gwarancyjnej (Poświadczeniu jakości i kompletności) kotła.

Instalacja centralnego ogrzewania powinna być wykonana według projektu:

- a) **instalacji grzewczej** - zgodnie z **PN-91/B-02413** „Zabezpieczenia instalacji ogrzewań wodnych systemów otwartych. Wymagania” Kocioł jest dopuszczony do eksploatacji w układach ogrzewania systemu otwartego.
- b) **sieci elektrycznej** - kocioł jest przystosowany do zasilania prądem elektrycznym o parametrach 230V/50Hz. Do zasilania kotła powinien być poprowadzony odrębny obwód instalacji elektrycznej wyposażony w odpowiednio dobrany wyłącznik nadprądowy oraz wyłącznik różnicowo prądowy. Instalacja elektryczna powinna być zakończona gniazdem wtykowym z stykiem ochronny. Wszelkie prace dotyczące instalacji elektrycznej mogą być wykonane jedynie przez elektryka posiadającego stosowne uprawnienia. Kocioł wymaga stałej dostawy zasilania. Zalecane jest stosowanie podtrzymania w postaci UPS.



Podczas przerw w dostawie energii należy obserwować kocioł i nie dopuścić do jego przegrzania.
Gniazdo elektryczne powinno być umieszczone w pobliżu kotła.

- c) **komina** - przyłączenie kotła do komina może być przeprowadzone tylko za pozwoleniem zakładu kominiarskiego i musi spełniać wszystkie punkty odpowiednich norm – **PN-89/B-10425** „Przewody dymowe, spalinowe i wentylacyjne murowane z cegły”. Ze względu na wysoką sprawność kotłów i niską temperaturę spalin zalecane jest zastosowanie w kominie wkładu ceramicznego lub wkładu z blachy nierdzewnej.



Komin, łącznik i kanały spalinowe należy utrzymywać w czystości.
Kanały kominowe należy czyścić co najmniej dwa razy w roku.
Zanieczyszczony komin może doprowadzić do pożaru. Spaliny wydobywające się z niedrożnego komina są niebezpieczne.
Zbyt duży ciąg kominowy obniża sprawność kotła oraz jest przyczyną zwiększonego zużycia paliwa i przegrzewania komina.

- d) **wentylacji nawiewno-wywiewnej** – zgodnie z normą **PN-87/B-02411**: Kotłownie wbudowane na paliwo stałe.
Wentylacja nawiewna do 25kW – „w pomieszczeniu kotła powinien znajdować się otwór niezamykany o powierzchni co najmniej 200cm², który powinien być usytuowany najwyżej 1m nad podłogą”.
Wentylacja wywiewna do 25kW – „pomieszczenie kotła powinno mieć kanał wywiewny o przekroju nie mniejszym niż 14x14 cm”.
Wentylacja nawiewna w kotłowni od 25kW do 2000kW – „kotłownia powinna mieć kanał nawiewny o przekroju nie mniejszym niż 50% powierzchni przekroju komina, nie mniej jednak niż 20x20cm”.
Wentylacja wywiewna w kotłowni od 25kW do 2000kW – „kotłownia powinna mieć kanał wywiewny o przekroju nie mniejszym niż 25% powierzchni przekroju komina z otworem wlotowym pod sufitem kotłowni, wyprowadzony ponad dach i umieszczony, jeżeli to jest możliwe, obok komina. Przekrój poprzeczny tego kanału nie powinien być mniejszy niż 14x14cm”.



Jeśli do kotłowni nie został przewidziany dodatkowy, wystarczający dopływ powietrza zabronione jest montowanie w niej urządzeń wyciągowych.

Niedopuszczalne jest instalowanie kotłów w mokrych, wilgotnych pomieszczeniach. Przyspiesza to zjawisko korozji i w krótkim czasie może doprowadzić do zniszczenia kotła.

Zalecamy montaż regulatora ciągu kominowego. Jego zastosowanie stabilizuje podciśnienie w przewodach kominowych co ułatwia dokładną regulację pracy kotła oraz wpływa pozytywnie na ilość spalonego paliwa.

Prawidłowa instalacja kotła powinna uwzględniać również wytyczne zawarte w przepisach przeciwpożarowych oraz uwzględniać ilość miejsca które jest potrzebne do wygodnej obsługi i serwisowania kotła.

- kocioł należy wypoziomować,
- umieścić na niepalnej, izolacyjnej płycie, której wymiary powinny być większe od wymiarów kotła przynajmniej o 40 mm,
- zaleca się instalowanie kotła powyżej posadzki min 50-70 mm, zwłaszcza w pomieszczeniach wilgotnych i mało przewiewnych,
- drzwi w kotłowni zawsze powinny otwierać się na zewnątrz,
- w kotłowni, zwłaszcza w pobliżu kotła nie powinny znajdować się materiały łatwopalne:
 - musi być zachowana odległość min. 200 mm od materiałów średniopalnych,
 - musi być zachowana odległość min. 400 mm od materiałów łatwopalnych,
 - jeżeli nie jesteśmy pewni co do rodzaju materiału, bezpieczną odległość należy podwoić,

Klasy palności i przykładowe materiały:

A – niepalne (piaskowiec, beton, cegły, tynk wykonany z materiału niepalnego, kafelki ceramiczne, granit),

B – trudnopalne (podłóże cementowo-drewniane, włókno szklane),

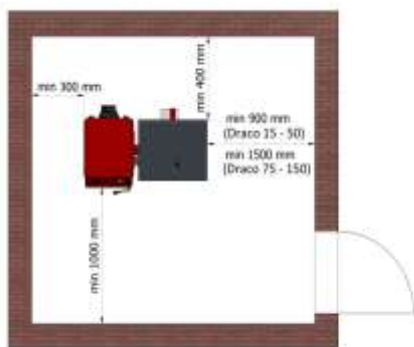
C1 – trudnopalne (drewno bukowe, drewno dębowe, sklejka),

C2 – średniopalne (drewno sosnowe, drewno modrzewiowe, drewno świerkowe, korek, gumowe podłóże),

C3 – łatwopalne (asfalt, celulozoid, poliuretan, polistyren, plastik, PVC)



Nie zachowanie bezpiecznej odległości kotła od materiałów łatwopalnych grozi pożarem



Podczas instalacji kotła należy pamiętać o pozostawieniu wolnej przestrzeni potrzebnej do wygodnej jego obsługi. Zaleca się pozostawienie min 1000 mm wolnej przestrzeni z przodu kotła, min 300 mm od boku kotła, min 900 bądź 1500 (w zależności od rodzaju kotła) od strony zasobnika oraz min 400 mm z tyłu kotła.

Kotły o mocach poniżej 50 kW standardowo wyposażone są w stopki, które pozwalają na dodatkową regulację wysokości kotła. Ułatwiają one również wypoziomowanie wymiennika. Należy jednak pamiętać, że założenie stoppek zwiększa wysokość kotła o 40 mm.



9 ZALECANY SCHEMAT PODŁĄCZENIA KOTŁA

Do osiągnięcia optymalnych warunków eksploatacji system grzewczy może być wyposażony w zabezpieczenie termiczne przed powrotem zbyt zimnej wody z instalacji np. pompa przewalowa, mieszający zawór czterodrogowy, który powinien być nastawiony tak, aby utrzymywał stałą temperaturę wody powracającej do kotła (wyższa niż 45°C).

Mimo, że w układach otwartych, zmiany ciśnienia wody spowodowane jej nagrzewaniem i ochładzaniem kompensowane są w naczyniu wzbiorczym zalecane jest zamontowanie w układzie zaworu bezpieczeństwa. Zabezpiecza to układ przed zbyt wysokim ciśnieniem np. w przypadku gdy dojdzie do zamarznięcia wody w naczyniu wzbiorczym. Zawór bezpieczeństwa dobieramy zgodnie z normą PN-B-02414.



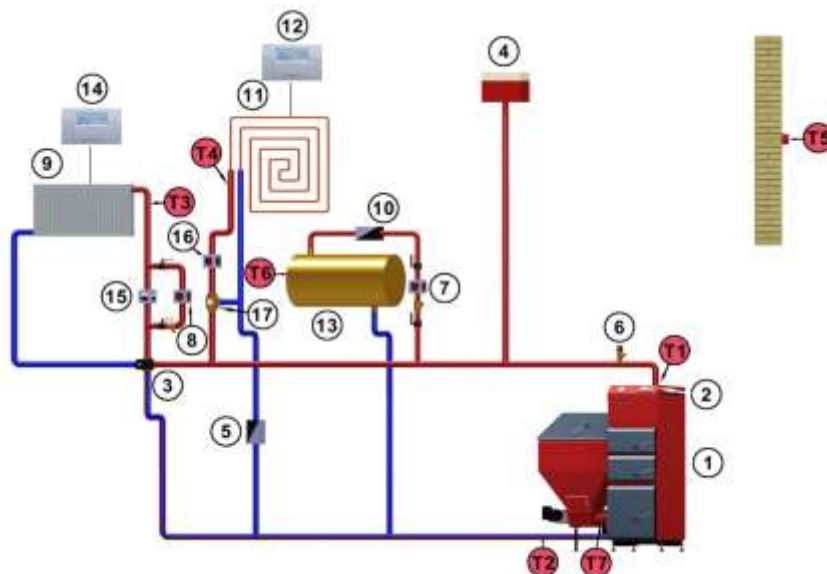
W celu otrzymania wydłużonego okresu gwarancyjnego wymagane jest zamontowanie w układzie zabezpieczenia termicznego kotła (zawór czterodrogowy z siłownikiem lub pompa przewalowa)

Zalecane jest zamontowanie w układzie zaworu bezpieczeństwa.

Jeśli króćce zasilania i powrotu w kotłach znajdują się po prawej i po lewej stronie to w celu zapewnienia prawidłowego obiegu wody należy pamiętać by podłączenia kotła do instalacji dokonywać po przekątnej.

Kapilara czujników powinna być wkręcona z tej samej strony co podłączenie zasilania instalacji.

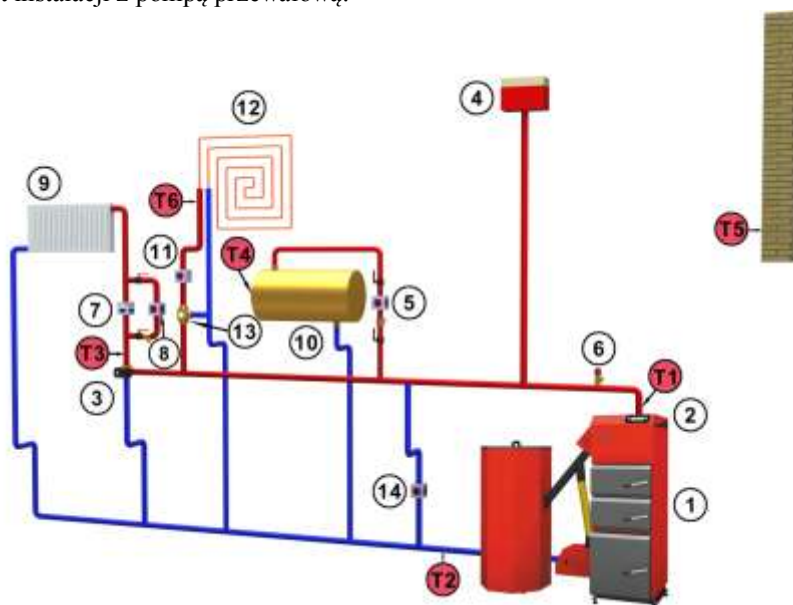
Przykładowy schemat instalacji z siłownikiem na zaworze czterodrogowym.



1 – Kocioł, 2 – Sterownik kotła, 3 – Zawór mieszający czterodrogowy z siłownikiem, 4 – Naczynie wzbiorcze otwarte, 5 – Zawór zwrotny, 6 – Zawór bezpieczeństwa, 7 – Pompa c.w.u., 8 – Pompa c.o., 9 – Grzejnik, 10 – Zawór zwrotny, 11 – Ogrzewanie podłogowe, 12 – Sterownik pokojowy, 13 – Zbiornik c.w.u., 14 – Sterownik pokojowy, 15 – Zawór różnicowy, 16 – Pompa c.o (ogrzewania podłogowego), 17 – Zawór mieszający trzydrogowy,

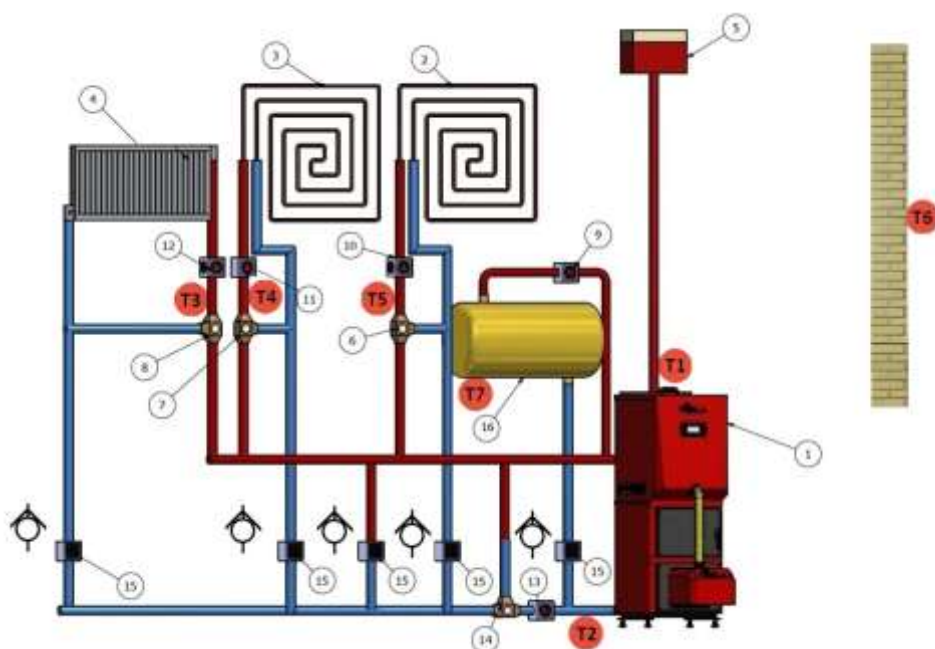
T1 – Czujnik temp. kotła, T2 – Czujnik temp. powrotu, T3 – Czujnik temp. c.o (grzejniki), T4 – Czujnik temp. c.o (ogrzewanie podłogowe), T5 – Czujnik temp. zewnętrznej, T6 – Czujnik temp. c.w.u., T7 – Czujnik temp. podajnika.

Przykładowy schemat instalacji z pompą przevalową:



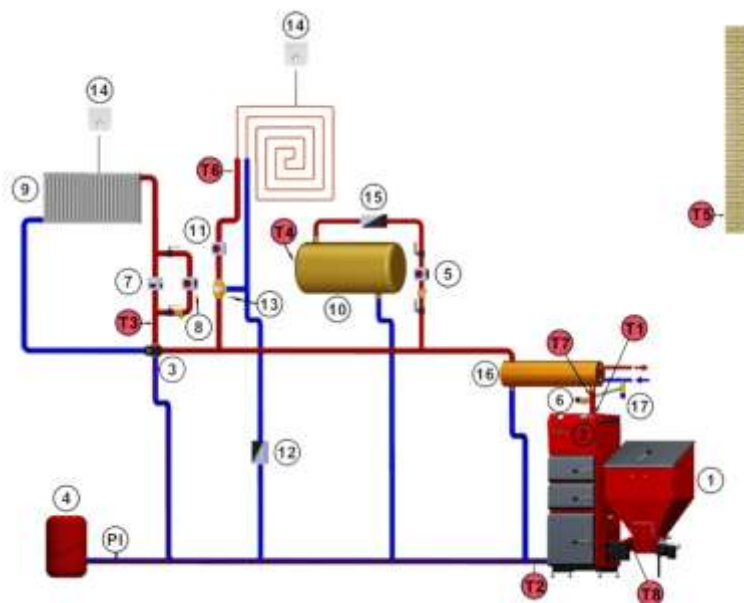
1 – Kocioł, 2 – Sterownik kotła, 3 – Zawór mieszający czterodrogowy z siłownikiem, 4 – Naczynie wzbiornicze otwarte, 5 – Pompa c.w.u., 6 – Zawór bezpieczeństwa, 7 – Zawór zwrotny, 8 – Pompa c.o., 9 – Grzejnik, 10 – Zbiornik c.w.u., 11 – Pompa c.o (ogrzewania podłogowego), 12 – Ogrzewanie podłogowe, 13 – Zawór mieszający trzydrogowy, 14 – Pompa przevalowa, T1 – Czujnik temp. kotła, T2 – Czujnik temp. powrotu, T3 – Czujnik temp. c.o (grzejniki), T4 – Czujnik temp. c.w.u., T5 – Czujnik temp. zewnętrznej, T6 – Czujnik temp. c.o (ogrzewanie podłogowe).

Przykładowy schemat instalacji z zaworem antykondensacyjnym:



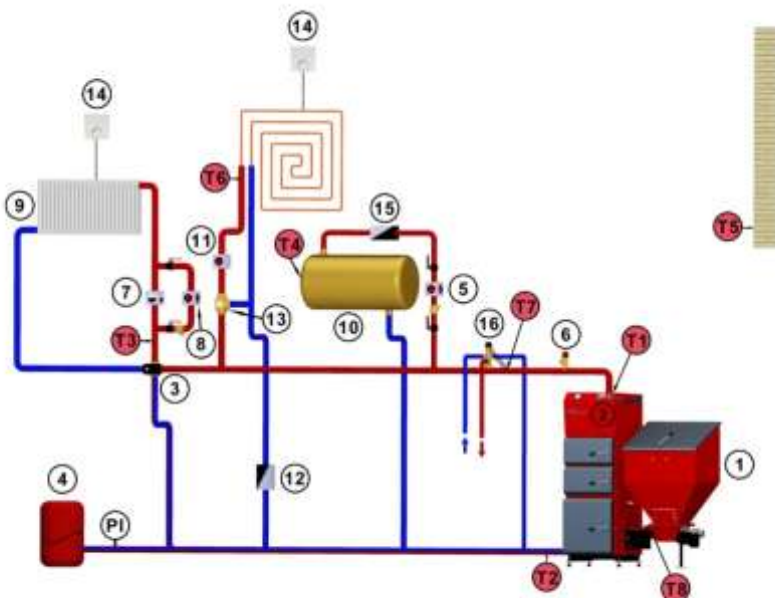
1 – Kocioł, 2 – Podłogówka 1, 3 – Podłogówka 2, 4 – Grzejnik, 5 – Naczynie wzbiornicze otwarte, 6,7,8 – Zawory trójdrożne, 9 – Pompa c.w.u., 10,11,12 – Pompy obiegów c.o., 13 – Pompa powrotu, 14 – Zawór antykondensacyjny, 15 – Zawór zwrotny, 16 – Zbiornik c.w.u., T1 – Czujnik temp. kotła, T2 – Czujnik temp. powrotu, T3 – Czujnik temp. c.o (grzejniki), T4 – Czujnik temp. c.o (ogrzewanie podłogowe), T5 – Czujnik temp. c.o (ogrzewanie podłogowe), T6 – Czujnik temp. zewnętrznej, T7 – Czujnik temp. c.w.u.

Przykładowy schemat z węzownicą i zaworem BVTS w instalacji.



1 – Kocioł, 2 – Sterownik kotła, 3 – Zawór mieszający czterodrogowy z siłownikiem, 4 – Naczynie wzbiorcze zamknięte, 5 – Pompa c.w.u., 6 – Zawór bezpieczeństwa, 7 – Zawór różnicowy, 8 – Pompa c.o., 9 – Grzejnik, 10 – Zbiornik c.w.u., 11 – Pompa c.o (ogrzewania podłogowego), 12 – Zawór zwrotny, 13 – Zawór mieszający trzydrogowy, 14 – Sterownik pokojowy, 15 – Zawór zwrotny, 16 – Wężownica schładzająca, 17 – Zawór BVTS
 T1 – Czujnik temp. kotła, T2 – Czujnik temp. powrotu, T3 – Czujnik temp. c.o (grzejniki), T4 – Czujnik temp. c.w.u., T5 – Czujnik temp. zewnętrznej, T6 – Czujnik temp. c.o (ogrzewanie podłogowe), T7 – Czujnik zaworu BVTS, T8 – Czujnik temp. podajnika, PI – Manometr.

Przykładowy schemat z zaworem DBV w instalacji.



1 – Kocioł, 2 – Sterownik kotła, 3 – Zawór mieszający czterodrogowy z siłownikiem, 4 – Naczynie wzbiorcze zamknięte, 5 – Pompa c.w.u., 6 – Zawór bezpieczeństwa, 7 – Zawór różnicowy, 8 – Pompa c.o., 9 – Grzejnik, 10 – Zbiornik c.w.u., 11 – Pompa c.o (ogrzewania podłogowego), 12 – Zawór zwrotny, 13 – Zawór mieszający trzydrogowy, 14 – Sterownik pokojowy, 15 – Zawór zwrotny, 16 – Zawór DBV
 T1 – Czujnik temp. kotła, T2 – Czujnik temp. powrotu, T3 – Czujnik temp. c.o (grzejniki), T4 – Czujnik temp. c.w.u., T5 – Czujnik temp. zewnętrznej, T6 – Czujnik temp. c.o (ogrzewanie podłogowe), T7 – Czujnik zaworu DBV, T8 – Czujnik temp. podajnika, PI – Manometr.



Montaż kotła w układzie zamkniętym należy wykonywać na podstawie projektu instalacji wykonanej przez uprawnionego projektanta.

Wszystkie podzespoły zabezpieczające należy dobierać zgodnie z normą PN-B-02414:1999.

W przypadku kotłów montowanych w układach zamkniętych wymagane są:

- zawór bezpieczeństwa
- zamknięte naczynie wzbiorcze;
- urządzenie do odbioru mocy cieplnej (węzownica schładzająca wraz z zaworem BVTS lub zawór DBV).

Zalecane jest zamontowanie w układzie zabezpieczenia termicznego kotła (zawór czterodrożny, pompa przewałowa itp.)

W układach zamkniętych wymagane jest zamontowanie w układzie zaworu bezpieczeństwa oraz niezawodnego urządzenia do odbioru nadmiaru ciepła np. węzownicy schładzającej.

10 OBSŁUGA I EKSPLOATACJA.

10.1 Rozruch kotła

Przed przystąpieniem do rozruchu należy sprawdzić:

- a) prawidłowość wykonania instalacji centralnego ogrzewania;
- b) czy układ napełniony jest wodą;
- c) czy zabezpieczenie zasobnika przed cofnięciem się żaru (strażak) napełnione jest wodą;
- d) szczelność układu;
- e) prawidłowość podłączenia do komina;
- f) prawidłowość działania wentylacji;
- g) prawidłowość działania zaworów termostatycznych;
- h) sposób podłączenia kotła do sieci elektrycznej.

Woda przeznaczona do napełniania kotła i instalacji centralnego ogrzewania powinna być czysta, bez agresywnych związków chemicznych i oleju. Jej twardość powinna być zgodna z obowiązującymi przepisami. Jeżeli nie spełnia warunków odpowiedniej twardości, należy ją chemicznie dostosować. Stosowanie w układzie wody o zbyt wysokiej twardości prowadzi do powstawania osadu (kamień kotłowy), który obniża sprawność i może spowodować uszkodzenia kotła.

Przed pierwszym napełnieniem kotła instalacja grzewcza powinna być przepłukana w celu usunięcia zanieczyszczeń, które mogłyby zakłócić pracę kotła.

W układach otwartych woda w naczyniu wzbiorczym ma bezpośredni kontakt z atmosferą, dochodzi do jej parowania i można zauważyć stopniowe ubywanie wody z układu.

W czasie sezonu grzewczego należy utrzymywać stałą objętość wody w systemie i uważać na to, by system grzewczy był odpowietrzany. Woda z kotła nie powinna być nigdy wypuszczana za wyjątkiem przypadków niezbędnych takich jak naprawa itp. Wypuszczanie wody i jej ponowne napełnianie podnosi niebezpieczeństwo korozji i tworzenia kamienia wodnego.



Okresowo sprawdzać poziom wody w instalacji. W razie potrzeby uzupełniać tylko przy wychłodzonym kotle, aby nie doszło do uszkodzenia wymiennika.

10.2 Rozpalenie i wygaszanie kotła:

Przed rozpaleniem kotła w trybie automatycznym należy:

- Sprawdzić czy w instalacji znajduje się odpowiednia ilość wody,
- Napełnić wodą zbiornik gaszenia awaryjnego (strażak) ewentualnie skontrolować poprawność podłączenia zaworu termostatycznego,
- Napełnić zasobnik paliwem,
- Skontrolować położenie katalizatorów ceramicznych, wkładów stalowych,
- Włączyć sterownik, przełączyć kocioł w tryb ręczny (rozpalanie). Włączyć podawanie paliwa i odczekać aż ukaże się ono w palniku na poziomie rusztu,
- Na paliwo znajdujące się w palniku położyć podpałkę (papier, kawałki drewna),
- Podpalić podpałkę i po jej rozpaleniu się włączyć wentylator,
- Po zapaleniu się paliwa przełączyć sterownik w automatyczny tryb pracy.
- Po osiągnięciu zadanej temperatury sterownik przechodzi w tryb podtrzymania.
-



Kocioł mogą obsługiwać tylko osoby dorosłe, po wcześniejszym zapoznaniu się z instrukcją obsługi.

**Zabrania się przebywania dzieci w pobliżu kotła bez nadzoru dorosłych.
Zewnętrzne powierzchnie kotła mogą być gorące – kocioł należy obsługiwać w rękawicach ochronnych.**

Do rozpalania nie wolno używać żadnych cieczy łatwopalnych.

Wygaszanie:

- Na sterowniku przełączyć kocioł w tryb ręczny,
- Włączyć podawanie paliwa (w celu wypchnięcia żaru poza palnik),
- Zrzucić żar z rusztu do popielnika,
- Usunąć żar z popielnika do żaroodpornego pojemnika z pokrywą,
- Wyłączyć kocioł,
- Po kilkunastu minutach skontrolować czy nie doszło do ponownego zapalenia się paliwa,
- Zalecane jest aby podczas dłuższej przerwy w paleniu (sezon letni) całkowicie opróżnić układ podający i zasobnik z paliwa oraz pootwierać wszystkie drzwiczki i klapę zasobnika,
- Zaleca się nie wyłączać sterownika z sieci nawet podczas dłuższej przerwy w użytkowaniu kotła.

10.3 Eksploatacja kotła



Kotły DRACO są kotłami automatycznymi ale wymagają obsługi i dozoru Użytkownika

Eksploatacja kotłów z serii DRACO pracujących w trybie automatycznym ogranicza się do okresowego uzupełniania paliwa w zasobniku, czyszczenia kotła z popiołu i sadzy oraz regulacji parametrów pracy przy użyciu sterownika. Należy regularnie uzupełniać paliwo w zasobniku. Mała ilość paliwa lub zupełny jego brak w zasobniku może być przyczyną cofania się żaru i wydymiania się z zasobnika.

10.4 Konserwacja i czyszczenie

Należy pamiętać, że cząstki stałe (sadza, pył, popiół) powstające podczas procesu spalania osadzając się na powierzchniach wewnętrznych kotła powodują zmniejszenie efektywności wymiany ciepła i stwarzają poważne zagrożenie zapłonu sadzy i smoły w przewodzie kominowym. Może to prowadzić do pożaru, uszkodzenia komina i ścian budynku.

W celu utrzymania optymalnej sprawności wymiennika zaleca się by czyszczenie przeprowadzać minimum raz w tygodniu. Czyszczenie kotła może odbywać się jedynie po wcześniejszym jego wygaszeniu. Minimum 1 godzinę przed czyszczeniem należy kocioł wyłączyć z eksploatacji.

Przed przystąpieniem do czyszczenia katalizatory ceramiczne bądź betonowe należy ostrożnie wyjąć i postawić pionowo zwracając szczególną uwagę na to by ich nie uszkodzić.

Położenie ciepłego katalizatora płasko na podłodze może spowodować jego pęknięcie. A uszkodzenia tego typu nie podlegają gwarancji.

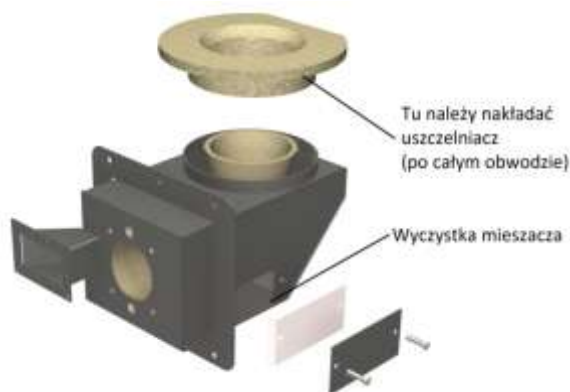


Zewnętrzne powierzchnie kotła mogą być gorące – kocioł należy obsługiwać w rękawicach ochronnych

Aby zapobiec dostawaniu się sadzy, popiołu do retorty umieścić przysłonę retorty na ruszcie.

Czyszczenie powierzchni wewnętrznej wymiennika przeprowadzane jest przez drzwiczki. Oprócz czyszczenia powierzchni wewnętrznych wymiennika równie ważne jest utrzymanie w czystości czopucha kotła oraz kanału łączącego czopuch z kominem. W kotłach wyposażonych w czujnik spalin istnieje możliwość ustawienia na regulatorze temperatury, przy której na wyświetlaczu pojawi się informacja o konieczności czyszczenia wymiennika.

Okresowo należy kontrolować szczelność rusztu w palniku i drożność dysz doprowadzających powietrze. Ruszt powinien być założony tak, aby nie wydobywało się spod niego fałszywe powietrze. W razie potrzeby należy odkręcić śruby zabezpieczające ruszt, wyjąć ruszt z mieszacza, oczyścić i nałożyć masę uszczelniającą, po czym ponownie nałożyć na mieszacz i zabezpieczyć śrubami. Do uszczelniania stosować można silikon wysokotemperaturowy (1200 °C) lub masę uszczelniającą (zaprawa szamotowa + woda szklana).



Głównymi objawami nieszczelności rusztu bądź niedrożności w przepływie powietrza są: nierównomierne spalanie się paliwa na ruszcie, nieregularny płomień, niedopalenie paliwa w ruszcie i przyspieszone zanieczyszczenie się kotła.

W celu zapewnienia prawidłowego przepływu powietrza w palniku oprócz szczelności rusztu należy zadbać również o czystość wnętrza mieszacza powietrza. Czyszczenie przeprowadzane jest przez otwór rewizyjny znajdujący się z boku mieszacza. Mieszacz zaleca się czyścić w razie zauważenia nieprawidłowości w pracy palnika ale nie rzadziej niż raz na miesiąc.

Jeśli w paliwie pojawią się zanieczyszczenia (kamienie, kawałki metalu itp.) może dojść do zablokowania się podajnika ślimakowego i zerwania zawleczki (śruby) zabezpieczającej przekładnię przed przeciążeniem. W przypadku takim przekładnia pracuje normalnie, lecz ślimak nie obraca się. Aby usunąć przyczynę zablokowania się podajnika należy:

- wyłączyć kocioł z zasilania elektrycznego,
- spróbować ręcznie (za pomocą klucza) wykonać parę obrotów ślimakiem w lewą stronę. Powinno to spowodować odblokowanie się podajnika,
- jeśli problem nie ustąpi należy opróżnić zasobnik oraz układ podający z paliwa a następnie zlokalizować i usunąć przeszkodę, zamontować nową zawleczkę. Należy pamiętać, że zamontowanie zawleczki (śruby) o mniejszej klasie twardości niż zalecana może spowodować częste zrywanie zabezpieczenia a w przypadku zamontowania śruby (zawleczki) o większej twardości może dojść do uszkodzenia przekładni.



Jako zabezpieczenie przekładni stosujemy śrubę M5x45 klasa twardości 8.8

Firma TEKLA nie ponosi odpowiedzialności za uszkodzenia powstałe w skutek zamontowania zawleczki (śruby) o nieprawidłowej twardości

Przynajmniej raz na dwa tygodnie należy skontrolować i w razie potrzeby wyczyścić napęd układu

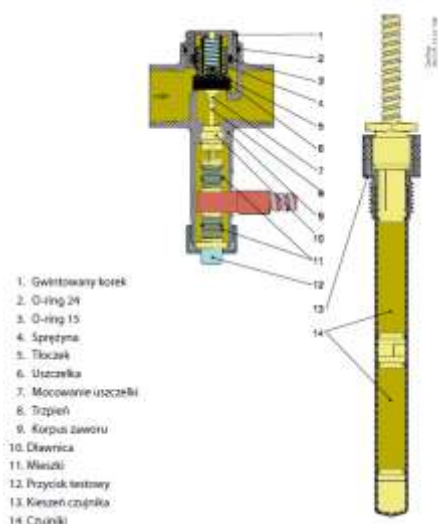
Konieczne jest aby podczas dłuższej przerwy w paleniu (sezon letni) całkowicie opróżnić układ podający i zasobnik z paliwa oraz pozostawić otwarte wszystkie drzwiczki i klapę zasobnika

Podczas użytkowania kotła w naturalny sposób zużywają się elementy uszczelniające drzwiczki. W celu uniknięcia wydmuchu spalin z kotła do kotłowni należy dbać o ich szczelność. Docisk drzwi można regulować za pomocą zawiasów. Równie ważne jest zachowanie szczelności wyczystki czopucha ponieważ nieszczelność w tym miejscu powoduje zassanie fałszywego powietrza, co znacznie pogarsza pracę kotła.

W wypadku dłuższej przerwy w użytkowaniu kotła, np. po zakończeniu sezonu grzewczego bezwzględnie należy dokładnie wyczyścić cały kocioł i kanały dymne. Kotłownia powinna być utrzymywana w stanie czystym i suchym. Na czas postoju zaleca się pozostawić kocioł z uchylonymi drzwiczkami. Zaleca się nie wyłączać sterownika z sieci nawet podczas dłuższej przerwy w użytkowaniu kotła.

Jako zabezpieczenie zasobnika przed cofaniem się żaru opcjonalnie można zamontować zawór termostatyczny. Jego działanie polega na tym, że jeśli temperatura podajnika przekroczy określoną wartość zasobnik zostaje zalany wodą. Minimum raz w roku zaleca się sprawdzić działanie zaworu i drożność układu zabezpieczającego.

Aby sprawdzić poprawność działania zabezpieczenia należy:



- opróżnić zasobnik z paliwa,
- na koniec układu (rurka w zasobniku), przez otwór wyczystki zasobnika nałożyć wąż gumowy – tak aby zapewnić swobodny odpływ wody,
- Jeśli zabezpieczenie jest przerabiane z standardowego strażaka **BEZWZGLĘDNI NALEŻY USUNĄĆ KOREK PARAFINOWY** znajdujący się wewnątrz zasobnika.
- wcisnąć przycisk testowy zaworu,
- jeśli przepływ wody jest prawidłowy, zdemontować wąż i zamknąć wyczystkę,
- jeśli woda nie przepływa, wyczyścić, udrożnić układ i ponownie przeprowadzić próbę, aż do momentu uzyskania swobodnego przepływu.



Niedopuszczalne jest użytkowanie kotła bez sprawnie działającego zaworu termostatycznego.

Minimum raz w roku należy sprawdzić drożność i poprawność działania układu zabezpieczającego podajnik przed cofaniem się żaru.

Jeśli zawór termostatyczny jest podłączony pod pojemnik strażaka bezwzględnie należy utrzymywać stałą objętość wody w pojemniku.

Podczas montażu zaworu należy zdemontować korek parafinowy znajdujący się w zasobniku.

11 ZASTOSOWANIE ZABEZPIECZEŃ POWROTU (zawory czterodrożne, pompy przewałowe, zawory antykondensacyjne)

Zawór mieszający czterodrożny (zawór czterodrogowy) służy do regulacji przepływu cieczy. Wykorzystuje się go głównie w instalacjach c.o. do ustalenia temperatury wody ogrzewającej i ciepłej wody użytkowej, a także do podniesienia temperatury wody powracającej do kotła. Nadaje się do wszystkich typów kotłów, zwłaszcza do kotłów na paliwo stałe z automatycznym lub ręcznym załadunkiem oraz do wszystkich systemów grzewczych.

Zawór czterodrożny obniża koszty eksploatacyjne i łączy w sobie dwie funkcje:

- miesza ciepłą wodę ze źródła ciepła (kotła) z chłodniejszą wodą powracającą z instalacji grzewczej. Funkcja ta umożliwia płynną regulację temperatury wody grzewczej w stosunku do potrzeb systemu grzewczego. Umożliwia uzyskanie wyższej temperatury w podgrzewaczu w stosunku do wody w grzejnikach, dzięki czemu można zmniejszyć temperaturę pomieszczenia bez zmniejszania temperatury na kotle.
- chroni kocioł przed niskotemperaturową korozją, co znacznie przedłuża jego żywotność. Minimalizuje różnicę temperatury wody wyjściowej z kotła względem wody powrotnej pozwalając na uniknięcie punktu rosy i utrzymanie w kotle temperatury optymalnej dla jego żywotności.

Zawór czterodrożny nie jest wymagany gwarancyjnie – ale jego zamontowanie wraz z siłownikiem powoduje wydłużenie okresu gwarancyjnego. Instalując zawór czterodrożny wraz z siłownikiem w instalacji podłączenia kotła obniżamy koszty eksploatacji poprzez magazynowanie nadmiaru ciepła i lepsze parametry spalania opału w wysokiej temperaturze, wynikiem czego jest oszczędność paliwa i wydłużony czas pomiędzy jego załadunkiem.

Pompa przewałowa służy do utrzymania temperatury zadanej na powrocie kotła. Podobnie do zaworu czterodrożnego chroni kocioł przed korozją niskotemperaturową oraz zwiększa wydajność kotła poprzez dokładniejsze mieszanie wody w kotle.



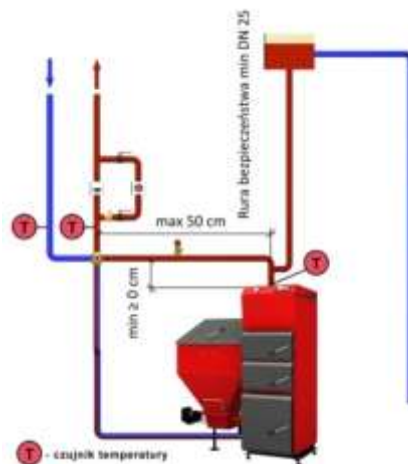
Firma TEKLA nie ponosi odpowiedzialności za zanieczyszczenia tworzące się na powierzchniach wymiennika spowodowane zbyt niską temperaturą pracy kotła tj. poniżej 55°C.

Zalecamy montaż siłownika na zaworze czterodrożnym – rozwiązanie takie poprawia parametry spalania oraz obniża koszty eksploatacji kotła.

Zamontowanie zaworu czterodrożnego wraz z siłownikiem powoduje uzyskanie dłuższego 5 letniego okresu gwarancyjnego.

Zawory antykondensacyjne są przeznaczone do ochrony kotłów stałopalnych przed zbyt niską temperaturą czynnika powracającego z instalacji. Tak samo jak zawory czterodrożne czy pompy przewałowe chronią kocioł przed korozją niskotemperaturową. Na zaworze nastawia się żądaną temperaturę powrotu. W przypadku spadku temperatury na powrocie poniżej zadanej wartości zawór powoduje napływ czynnika o wyższej temperaturze z zasilania, zmieszanie z zimnym czynnikiem powracającym z instalacji a tym samym podniesienie temp czynnika na powrocie. Podniesienie temperatury do zadanej powoduje zamknięcie przepływu ciepłego czynnika z zasilania.

Wymagania dotyczące montażu zaworu czterodrogowego oraz minimalne średnice rur.



Minimalna średnica rur instalacji kotłowej:

1. Moc 10 ÷ 25 kW: miedź min 35mm, stal 5/4'', zawór czterodrogowy DN32 (zalecany DN40).
2. Moc 35 ÷ 50 kW: miedź min 42mm, stal 6/4'', zawór czterodrogowy DN40.
3. Moc od 75 kW: przewody i zawór czterodrogowy min DN50.



Zastosowanie zaworu różnicowego jest uzależnione od konfiguracji instalacji i nie jest wymagane gwarancyjnie.

12 INSTRUKCJA LIKWIDACJI KOTŁA

Materiały, z których wykonany jest kocioł można oddawać do punktu skupu surowców wtórnych, zapewniającego odpowiednią utylizację stali, tworzyw sztucznych oraz elementów elektronicznych itp.

Właściwa utylizacja i złomowanie pomaga w eliminacji niekorzystnego wpływu złomowanych produktów na środowisko naturalne oraz zdrowie. Aby uzyskać szczegółowe dane dotyczące możliwości recyklingu niniejszego urządzenia, należy skontaktować się z lokalnym urzędem miasta, służbami oczyszczania miasta lub sklepem, w którym produkt został zakupiony.

Zapewniając prawidłową utylizację pomagasz chronić środowisko naturalne.





13 UWAGI KOŃCOWE



Kotły wodne z serii DRACO nie są kotłami bezobsługowymi, wymagają dozoru oraz obsługi Użytkownika.

Kocioł może być zamontowany w układzie otwartym o maksymalnym ciśnieniu roboczym 1,5 bar.

Kocioł mogą obsługiwać tylko osoby dorosłe, po wcześniejszym zapoznaniu się z instrukcją obsługi.

Zabrania się przebywania dzieci w pobliżu kotła bez nadzoru dorosłych.

Zewnętrzne powierzchnie kotła mogą być gorące – kocioł należy obsługiwać w rękawicach ochronnych.

Stosowanie paliwa o wilgotności przekraczającej 15% powoduje znaczne obniżenie mocy kotła (nawet do 50 %) oraz kilkukrotnie obniża żywotność elementów wymiennika, układu podającego oraz przewodu kominowego.

Stosowanie mokrego paliwa może powodować osadzanie się smoły na przewodzie kominowym co może doprowadzić do pożaru!!!

Stosowanie wilgotnego lub niewłaściwego paliwa jest przyczyną powstawania korozji stalowych części kotła i może być powodem utraty gwarancji na te elementy.

Stosowania mokrego paliwa powoduje utratę gwarancji na zasobnik paliwa, ślimak oraz rurę podajnika ślimakowego)

Do każdego kotła automatycznego dołączona jest odrębna instrukcja i opis obsługi sterownika. Prosimy dokładnie się z nią zapoznać.

Zbyt duży ciąg kominowy powoduje obniżenie sprawności kotła, zwiększenie zużycia paliwa i przegrzewanie kominu.

Spaliny wydobywające się z zatkanego kominu są niebezpieczne. Komin, łącznik i kanały spalinowe należy utrzymywać w czystości. Zanieczyszczony komin może doprowadzić do pożaru.

Nie zachowanie bezpiecznej odległości kotła od materiałów łatwopalnych grozi pożarem

Popiół wybierany z kotła należy przekładać do naczyń żaroodpornych z pokrywą.

Wodę w instalacji, dopełniamy wyłącznie do kotła wychłodzonego.

Częste wypuszczanie wody z układu zwiększa ryzyko powstania kamienia kotłowego i przyspiesza korozję kotła.

Do rozpalania nie wolno używać żadnych cieczy łatwopalnych.

Aby zapobiec korozji niskotemperaturowej ważne jest utrzymywanie minimalnej temperatury pracy kotła na poziomie min 55 °C. W celu łatwego sterowania temperaturą pracy kotła i temperaturą układu zaleca się stosowanie zaworu czterodrogowego lub pompy przevalowej.

Należy regularnie uzupełniać paliwo w zasobniku. Mała ilość paliwa lub zupełny jego brak w zasobniku może być przyczyną cofania się żaru i wydymiania się z zasobnika.

Konieczne jest aby podczas dłuższej przerwy w paleniu całkowicie opróżnić układ podający i zasobnik z paliwa oraz pozostawić otwarte wszystkie drzwiczki i kłapę zasobnika

Kotłownia powinna być utrzymywana w stanie czystym i suchym.

Jakiegolwiek ingerowanie w konstrukcję kotła jest zabronione pod groźbą utraty gwarancji.

14 WARUNKI GWARANCJI I ODPOWIEDZIALNOŚCI ZA WADY WYROBU

1. Gwarant udziela Kupującemu gwarancji na sprzedany wyrób na zasadach i warunkach określonych w niniejszej gwarancji.
2. Gwarancja obowiązuje na terenie Rzeczypospolitej Polskiej.
3. Gwarancja zostaje wystawiona na kocioł grzewczy pod warunkiem dokonania całkowitej zapłaty za przedmiot umowy oraz odesłania na adres producenta kopii prawidłowo wypełnionej Karty Gwarancyjnej.
4. Kocioł nie jest objęty gwarancją, jeżeli w terminie do 14 dni od daty pierwszego uruchomienia do **Firmy „TEKLA”, ul. Poddane 3, 43-246 Strumień** nie zostanie odesłana przez użytkownika prawidłowo wypełniona Karta Gwarancyjna z podaniem wszystkich wymaganych informacji lub jeżeli w karcie gwarancyjnej brakuje numeru kotła, danych użytkownika (imię, nazwisko, adres, telefon), danych instalatora, wartości parametrów regulacji kotła, rodzaju paliwa.
5. Niewypełniona Karta Gwarancyjna, bez kompletu pieczętek, podpisów i wpisów jest nieważna. Uzupełnienie wartości ciągu kominowego oraz temperatury spalin nie jest obowiązkowe, ale jest wymagane podczas zgłoszenia usterki z tym związanej.
6. Kocioł nie podlega gwarancji, jeżeli numery kotła, regulatora lub motoreduktora nie zgadzają się z numerami znajdującymi się w paszporcie kotła. (Podczas wizyty serwisanta ważne jest aby uzupełnić zmiany, brak wpisu skutkuje odrzuceniem naprawy gwarancyjnej).
7. Gwarant zapewnia sprawne działanie kotła, jeżeli ściśle będą przestrzegane warunki określone w DTR w szczególności w zakresie parametrów dotyczących paliwa, komina, wody kotłowej, podłączenia do instalacji centralnego ogrzewania.
8. Gwarancją nie są objęte elementy zużywające się typu : śruby, nakrętki, uchwyty, elementy ceramiczne i uszczelniające, ruszty ruchome, czyszczak palnika, deflektor płomienia z zaczepem, zawleczki, sworznie, kliny, kondensatory, zapalarki, powłoki lakiernicze (wewnętrzne ściany kotła i zasobnika paliwa), korek parafinowy, sznury uszczelniające. Niniejsza gwarancja nie obejmuje także elementów wyposażenia elektrycznego; wydana zostaje na nie oddzielna gwarancja producenta urządzeń.
9. Montowanie nieoryginalnych części zamiennych, samodzielne naprawy bądź ingerencja w budowę kotła w okresie trwania gwarancji skutkuje jej utratą.
10. Aby zapewnić bezproblemową eksploatację kotła po okresie gwarancyjnym zalecane jest aby zaopatrywać się tylko w oryginalne części zamienne.
11. Urządzenie nie podlega gwarancji jeśli reklamowana usterka powstała w skutek: uszkodzenia mechanicznego, termicznego, nadpalenia (np. uszkodzenia węża elastycznego w kotłach serii Bio powstałe na skutek cofnięcia się żaru w palniku), zalania, oznak działania atmosfery agresywnej (w tym oparów ze studzienek kanalizacyjnych), oznak korozji powstałych na wskutek stosowania mokrego paliwa (ślimak, zasobnik paliwa, rura podajnika ślimakowego), środków chemicznych oraz oznak działania przepięć.
12. Gwarancją nie są objęte kotły, które uległy uszkodzeniu na skutek :
 - a) niewłaściwego transportu dokonywanego lub zleconego przez Kupującego,
 - b) wadliwego montażu przez osobę nieuprawnioną,
 - c) dokonywania samodzielnej, nieprawidłowej naprawy,
 - d) niewłaściwej eksploatacji oraz innych przyczyn nie leżących po stronie producenta.
13. Termin udzielania gwarancji liczony jest od dnia sprzedaży, lecz nie dłużej niż 18 miesięcy od daty produkcji (decyduje data na dokumencie sprzedaży lub data produkcji umieszczona w instrukcji) i wynosi :

- a) 5 lat na szczelność stalowych wymienników ciepła - kotły serii DRACO (przy montażu z siłownikiem na zaworze czterodrogowym, z pompą przevalową lub z zaworem antykondensacyjnym),
- b) 5 lat na szczelność stalowych wymienników ciepła - kotły serii DRACO D (przy montażu z siłownikiem na zaworze czterodrogowym, z pompą przevalową lub z zaworem antykondensacyjnym),
- c) 2 lata na szczelność stalowych wymienników ciepła - kotły serii DRACO (przy montażu bez siłownika na zaworze czterodrogowym, bez pompy przevalowej lub bez zaworu antykondensacyjnego),
- d) 2 lata na szczelność stalowych wymienników ciepła - kotły serii DRACO D (przy montażu bez siłownika na zaworze czterodrogowym, bez pompy przevalowej lub bez zaworu antykondensacyjnego),
- e) 2 lata (24 miesiące) na pozostałe elementy oraz sprawne działanie,
- f) 1 rok na części żeliwne oraz części ruchome będące na wyposażeniu kotła
- g) Producent gwarantuje poprawne działanie kotła oraz instalacji hydraulicznej przy montażu zgodnie ze schematami zawartymi w instrukcji obsługi, w szczególności z zachowaniem przekrojów rur oraz automatyzacji siłownikowej zaworów mieszających

14. W przypadku wystąpienia usterki gwarancja na urządzenie zostaje wydłużona o czas potrzebny do jego naprawy.

15. W okresie trwania gwarancji gwarant zapewnia bezpłatne dokonanie naprawy, usunięcie wady fizycznej przedmiotu umowy w terminie:

- a) 14 dni od daty dokonania zgłoszenia, jeżeli usunięcie wady nie wymaga wymiany elementów konstrukcyjnych przedmiotu umowy,
- b) 30 dni od daty dokonania zgłoszenia, jeżeli usunięcie wady wymaga wymiany elementów konstrukcyjnych.

16. Zgłoszenie usunięcia wady fizycznej w ramach naprawy gwarancyjnej (zgłoszenie reklamacyjne) powinno być dokonane natychmiast po stwierdzeniu wystąpienia wady fizycznej.

17. Zgłoszenie reklamacyjne należy zgłaszać na adres Producenta:

- email: serwis@teklakotly.pl
- fax: 33 8571429
- tel: +48 783 976 377

przesyłając wypełniony kupon reklamacyjny, który można wyciąć z instrukcji obsługi lub pobrać ze strony internetowej.

W zgłoszeniu reklamacyjnym należy podać:

- a) typ, wielkość kotła, numer fabryczny (dane znajdują się na tabliczce znamionowej oraz w instrukcji obsługi),
- b) datę i miejsce zakupu,
- c) dokładny opis uszkodzenia,
- d) system zabezpieczenia kotła (rodzaj naczynia wzbiorczego),
- e) dokładny adres i numer telefonu zgłaszającego reklamację,

W przypadku reklamowania nieprawidłowego spalania w kotle, zabrudzeń smolistych, wydobywania się dymu przez drzwiczki zasypowe lub z zasobnika paliwa, do zgłoszenia reklamacyjnego musi być dołączona kserokopia ekspertyzy kominiarskiej stwierdzającej spełnienie przez przewód kominowy wszystkich zawartych w instrukcji obsługi warunków dla określonej wielkości kotła. Wymagane jest również podanie wartości ciągu kominowego.

18. Zwłoka w dokonaniu naprawy nie zachodzi, jeżeli gwarant lub jego przedstawiciel będzie gotowy do usunięcia w ustalonym z Reklamującym terminie i nie będzie mógł wykonać naprawy z przyczyn nie leżących po stronie gwaranta (np. brak odpowiedniego dostępu do urządzenia, brak energii elektrycznej lub wody).
19. W przypadku, gdy reklamujący dwukrotnie uniemożliwi dokonanie naprawy gwarancyjnej, mimo gotowości gwaranta do jej wykonania, uważa się, że reklamujący zrezygnował z roszczenia zawartego w zgłoszeniu gwarancyjnym.
20. Gwarant nie ponosi odpowiedzialności za nieprawidłowy dobór kotła do wielkości ogrzewanych powierzchni (np. zainstalowanie kotła o zbyt małej lub zbyt dużej mocy w stosunku do zapotrzebowania). Zaleca się, aby dobór kotła był dokonywany przy współpracy z odpowiednim biurem projektowym lub gwarantem.
21. Gwarancja nie obejmuje :
 - a) korozji elementów stalowych powstałej w wyniku długotrwałej eksploatacji kotła przy temperaturze wody zasilającej instalację c.o. poniżej 60°C,
 - b) korozji elementów stalowych powstałej w wyniku długotrwałej eksploatacji kotła przy temperaturze wody powrotnej z instalacji c.o. poniżej 45°C,
 - c) wadliwego montażu przez osobę nieuprawnioną, w szczególności odstępstw od unormowań zawartych w PN – 91/B – 02413. Ogrzewnictwo i ciepłownictwo,
 - d) uszkodzeń kotła wynikających z zastosowania do zasilania instalacji c.o. wody o nieprawidłowej twardości (przepalanie blach w wyniku nagromadzenia się kamienia kotłowego, brak czynnika w kotle),
 - e) uszkodzeń powstałych na skutek rozgotowania kotła, wygaszania kotła wodą,
 - f) nieprawidłowego funkcjonowania kotła w wyniku braku właściwego ciągu kominowego lub niewłaściwie dobranej mocy kotła,
 - g) szkód wynikłych z zaniku napięcia zasilającego,
 - h) używania paliw złej jakości lub innych niż przewiduje producent (rodzaj palnika).
22. Gwarant może obciążyć kosztami związanymi z nieuzasadnionym zgłoszeniem reklamacyjnym Kupującego. Może także obciążyć Kupującego kosztami usunięcia wady fizycznej, jeżeli jej przyczyną była niewłaściwa eksploatacja kotła.
23. Wady nieistotne nie mają wpływu na wartość użytkową kotła i nie są objęte gwarancją.
24. Warunkiem uznania reklamacji jest okazanie dowodu zakupu oraz prawidłowe wypełnienie karty gwarancyjnej wraz z kuponem reklamacyjnym.
25. Instalację kotła do systemu grzewczego może przeprowadzić instalator posiadający ogólne uprawnienia instalacyjne (konieczny jest jego wpis i pieczęć do Karty Gwarancyjnej).
26. Pierwsze uruchomienie kotła oraz wszelkie naprawy i czynności przekraczające zakres czynności użytkownika opisane w instrukcji obsługi może przeprowadzić wyłącznie serwis przeszkolony przez producenta. Przeprowadzenie pierwszego uruchomienia kotłów jest obowiązkowe. Koszt pierwszego uruchomienia zawarty jest w cenie kotła (klient pokrywa koszt dojazdu serwisanta) jednak tylko wtedy gdy uruchomienie to zostanie przeprowadzone w terminie 60 dni od daty zakupu kotła. Po przekroczeniu tego terminu klient zobowiązany jest do pokrycia zarówno kosztu uruchomienia jak i kosztu dojazdu serwisanta.
27. Reklamowany osprzęt elektryczny (sterownik mikroprocesorowy, wentylator) wraz z protokołem reklamacyjnym należy odesłać do siedziby producenta na koszt Gwaranta. Gwarant zobowiązuje się, do rozpatrzenia reklamacji i poinformowania Użytkownika o wyniku ekspertyzy naprawianego elementu do 5 dni roboczych od daty otrzymania przesyłki.
28. Producent nie ponosi odpowiedzialności za:
 - a) szkody spowodowane przez produkt podczas jego eksploatacji lub awarii,
 - b) zamarzanie instalacji oraz innych elementów budynku wskutek awarii kotła, w szczególności, kiedy postój kotła spowodowany jest przez brak zapasowej części ulegającej naturalnemu zużyciu.

29. Gwarancja obejmuje wyłącznie uszkodzenia wynikające z ukrytych wad produkcyjnych lub materiałowych pod warunkiem, że:

- kocioł był użytkowany zgodnie z instrukcją obsługi i przeznaczeniem, stosowany był zalecany przez producenta osprzęt,
- kocioł nie był demontowany ani modyfikowany przez osoby nieupoważnione,
- nie zniszczono (usunięto) tabliczki znamionowej kotła.

W przypadku stwierdzenia niesłusznej reklamacji koszt delegacji pracownika serwisu gwarancyjnego będzie pokrywał reklamujący.

Wymiana reklamowanej części przez serwisanta na wyrób wolny od wad nie jest jednoznaczna z naprawą gwarancyjną. W przypadku niemożności stwierdzenia przez serwisanta, na miejscu u klienta, jednoznacznej przyczyny awarii, producent zastrzega sobie prawo do przeprowadzenia ekspertyzy w celu stwierdzenia przyczyny powstania uszkodzenia. Ekspertyza zostaje przeprowadzona w siedzibie firmy producenta w terminie do 60 dni od daty przeprowadzenia wymiany/naprawy. W przypadku stwierdzenia uszkodzeń powstałych z przyczyn niezależnych od producenta (np. błędnie wykonana instalacja przyłączeniowa kotła, zalanie, przepięcie w sieci, uszkodzenia mechaniczne, zwarcie w instalacji), producent wystawi stosowną fakturę na rzecz użytkownika za wymianę/naprawę. Faktura wraz z protokołem z ekspertyzy oraz uszkodzona część zostaje odesłana do użytkownika. W przypadku nie uregulowania należnej faktury z terminie zostaje użytkownikowi zawieszona gwarancja do czasu uregulowania należności.

Klauzula informacyjna dla użytkowników kotłów

1. Administratorem danych osobowych jest PPH TEKLA Krzysztof Tekla z siedzibą w Strumieniu 43-246 przy ul. Poddane 3, kontakt: e-mail : tekla@teklakotly.pl lub tel. 33/ 852 12 54,
2. Dane osobowe są pozyskiwane z karty gwarancyjnej i wprowadzane do systemu, a następnie są uzupełniane przez serwisantów w oparciu o wykonywane zlecenia.
3. Dane przetwarzane są w celu zapewnienia wysokiej jakości obsługi po sprzedażowej, w tym do ewidencji kotłów, informacji o uruchomieniu kotła, historii napraw gwarancyjnych, usprawnienia obsługi serwisu urządzenia objętego gwarancją.
4. Przetwarzanie danych osobowych jest niezbędne do wykonania umowy (spełnienie warunków gwarancji), której Państwo jesteście stroną.
5. Do realizacji powyższych celów mogą być przetwarzane następujące dane: imię, nazwisko, adres, kod pocztowy, miasto, e-mail, telefon, dane o urządzeniu, (typ, model, nazwa, numer seryjny urządzenia, data i miejsce zakupu kotła, data uruchomienia kotła), dane instalatora, informacje o naprawach, budynku i instalacji.
6. Informujemy, że Państwa dane mogą być udostępnione serwisantom, podwykonawcom wspierającym nas przy wykonywaniu usług serwisowych oraz firmie kurierskiej.
7. Dane te nie będą podlegały profilowaniu. Administrator danych nie przekazuje Państwa danych osobowych do organizacji międzynarodowej lub państwa trzeciego, które nie zapewnia na swoim terytorium odpowiedniego poziomu ochrony danych osobowych.
8. Dane użytkowników będą przetwarzane przez czas nieokreślony, nie krócej niż do czasu uzyskania informacji o wycofaniu kotła lub urządzenia z użytkowania lub wniesienia sprzeciwu co do przetwarzania danych osobowych.
9. Mają Państwo prawo dostępu do swoich danych osobowych, ich sprostowania, usunięcia lub ograniczenia przetwarzania.
10. Przysługuje Państwu prawo do wniesienia sprzeciwu, żądania usunięcia danych lub wstrzymania przetwarzania. Informujemy jednak, że wniesienie sprzeciwu, żądanie usunięcia lub ograniczenia przetwarzania danych może wpłynąć na poziom obsługi posprzedażowej i termin realizacji napraw.
11. Przysługuje Państwu prawo do przenoszenia danych do innego administratora danych oraz prawo do wniesienia skargi do organu nadzorczego Prezesa Urzędu Ochrony Danych osobowych.

15 REGULACJA MOCY KOTŁÓW Z SERII DRACO

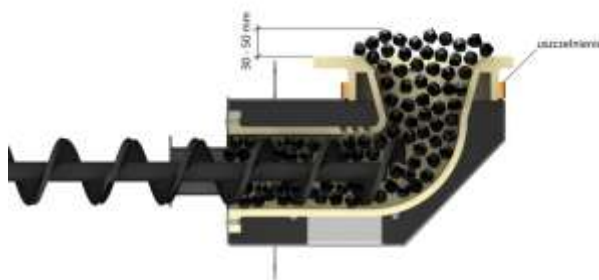
Regulacja mocy każdego z kotłów jest sprawą bardzo indywidualną. Wśród czynników mających wpływ na ustawienia oprócz rodzaju kotła możemy wymienić: rodzaj zastosowanego paliwa, ciąg kominowy, ilość powietrza oraz paliwa doprowadzonego do spalania w jednostce czasu.

Poprawna regulacja kotła powinna ujmować:

- Czas podawania paliwa [s] – zaleca się, aby wartość ta pozostała niezmienna a moc palnika regulowana była poprzez zmianę czasu przerwy w podawaniu paliwa.
- Czas przerwy w podawaniu paliwa [s] – jeżeli do popielnika spada niedopalony węgiel to sygnał, że należy wydłużyć przerwę. Natomiast w przypadku gdy po dłuższej pracy widać, że węgiel pali się coraz niżej (żar stopniowo schodzi do retorty) należy ten czas skrócić.
- Moc dmuchawy – [%] – ilość powietrza potrzebnego do spalania – regulowana jest poprzez zmianę obrotów dmuchawy bądź zmianę położenia przysłony dmuchawy. Ustawienie ilości powietrza jest bardzo istotne do prawidłowego spalania. Za duża ilość powietrza znaczenie zwiększa zużycie węgla oraz powoduje obniżenie sprawności kotła. Gdy powietrza jest za mało, węgiel nie spala się odpowiednio szybko i w efekcie palenisko ma mniejszą moc od deklarowanej.

Powietrze potrzebne do spalania przepływa przez mieszacz oraz ruszt ważne jest więc aby zadbać o zapewnienie poprawności tego przepływu. Prosimy zwrócić uwagę na czystość wnętrza mieszacza powietrza oraz szczelność połączenia mieszacza z rusztem. W ostatnim etapie powietrze przepływa przez paliwo. Zbyt duża ilość paliwa na ruszcie, retorcie powoduje pogorszenie dopływu powietrza a co za tym idzie nieprawidłowe spalanie. Zalecane jest aby wysokość paliwa na ruszcie, retorcie zawierała się w zakresie 30 do 50 mm.

Częstym problemem pojawiającym się podczas regulowania ustawień jest pojawianie się spieków węgla. Przyczyną ich powstawania może być zarówno paliwo o złej jakości (mające niską temp. spiekania) jak i zbyt duża ilość powietrza doprowadzonego do spalania. W wypadku takim zalecane jest by zmniejszyć dawkę węgla poprzez wydłużenie przerwy w podawaniu paliwa oraz zmniejszyć ilość doprowadzonego powietrza.



Każda regulacja parametrów powinna przebiegać stopniowo – zaleca się zmieniać parametry o niewielkie wartości, przez jakiś czas obserwować wpływ wprowadzonych zmian na przebieg procesu spalania i w razie potrzeby wprowadzić następne korekty.



Instalator przeprowadzający pierwsze uruchomienie kotła powinien dokładnie wyjaśnić Użytkownikowi sposób i zasady korygowania ustawień kotła.

Zmiana parametrów podawania paliwa lub zmiana rodzaju paliwa przeważnie wymusza korektę ilości powietrza potrzebnego do spalania.

16 ORIENTACYJNE USTAWIENIA MOCY KOTŁÓW Z SERII DRACO

Prosimy by pamiętać o tym iż każdy kocioł należy ustawić indywidualnie w zależności od potrzeb konkretnego obiektu ogrzewanego oraz rodzaju paliwa. Wartości podane w tabeli są wartościami orientacyjnymi wyznaczonymi dla paliwa o konkretnej wartości opałowej (ekogroszek – 25 MJ/kg,) i dla kotła uzyskującego konkretną sprawność. W tabelach przyjęto wartości podawania paliwa [s] takie jak automatycznie wpisane są w pamięci sterownika.

EKOGROSZEK PALNIK RETORTOWY		
MOC [kW]		Podawanie [s]
		5
Przerwa [s]	50	8,3
	45	9,1
	40	10,2
	35	11,4
	30	13,1
	25	15,2
	20	18,3
	15	22,8
	10	30,5
	9	32,6
	8	35,1



Instalator przeprowadzający pierwsze uruchomienie kotła powinien dokładnie wyjaśnić Użytkownikowi sposób i zasady korygowania ustawień kotła.

17 STANY NIEPRAWIDŁOWEJ PRACY KOTŁA:

Problem	Objawy	Porady
Niska wydajność cieplna	Możliwe zanieczyszczone kanały spalinowe	Wyczyścić kanały spalinowe, sprawdzić drożność kominu.
	Brak dostatecznej ilości powietrza w kotłowni	Sprawdzić kanały nawiewne odpowiedzialne za dostarczenie powietrza do kotłowni.
	Zbyt duży ciąg kominowy	Ograniczyć ciąg za pomocą regulatora ciągu.
	Spalanie nieodpowiedniego paliwa	Zaopatrzyć się w paliwo dobrej jakości
	Błędnie dobrana moc kotła	
	Nieprawidłowo wykonana instalacja C.O	
	Problem z poprawną pracą sterownika, podajnika lub dmuchawy	Wyregulować palnik, sprawdzić ustawienia pracy palnika zgodnie z tabelami regulacji mocy, sprawdzić prawidłowość przepływu powietrza w palniku oraz szczelność palnika.
Dymienie	Niedostateczny ciąg kominowy	Sprawdzić ciąg kominu, drożność kanału dymnego, porównać z wpisem w karcie gwarancyjnej.
	Zanieczyszczone kanały spalinowe	Starannie przeczyszczyć kocioł
	Zatkane dysze powietrzne palnika	Udrożnić dysze powietrzne w palniku, wyczyścić oraz uszczelnić palnik
	Zużyte uszczelki drzwi (szczeliwo), Nieszczelność zasobnika paliwa	Zaopatrzyć się w nowe uszczelki
	Nieszczelne połączenie kotła z kominem	Uszczelnić lub wymienić łącznik.
Nieprawidłowy obraz ognia w palniku	Słaby ,niski ,czerwony dymiący płomień wskazuje na zbyt małą ilość powietrza w palniku	Zwiększyć wydatek dmuchawy, sprawdzić dysze powietrzne palnika, wyczyścić mieszacz powietrza
	Ogień koloru jasnożółtego przechodzący w biały z dużym podmuchem, wskazuje na zbyt dużą ilość powietrza w palniku.	Zmniejszyć wydatek dmuchawy
	Spalanie paliwa poniżej rusztu wskazuje na złe ustawienia podajnika, lub za duży wydatek powietrza	Ustawić, przeregulować palnik wg tabeli regulacji mocy
	Spadające niedopalone kawałki węgla poza obszar rusztu	Ustawić, przeregulować palnik wg tabeli regulacji mocy, wydłużyć czas postoju podajnika. Po około 30min sprawdzić ewentualnie skorygować.
Podajnik nie pracuje pomimo sygnalizacji jego pracy na sterowniku.	Pomimo wskazań na sterowniku, podajnik nie podaje paliwa	W menu sterownika „TYP PALENIA” sprawdzić czy wybrano tryb automatyczny.
		Sprawdzić czy podajnik nie jest zablokowany – odblokować.
		Zerwanie zawleczeni / zawleczek – wymienić.
		Sprawdzić czujnik STB.
		Sprawdzić kondensator silnika, wymienić na nowy (tylko osoby uprawnione lub wezwać serwis).
		Sprawdzić poprawność podłączenia podajnika (tylko osoby uprawnione lub wezwać serwis).

Problem	Objawy	Naprawa
<p>Wentylator nie pracuje pomimo sygnalizacji jego pracy na sterowniku</p>	<p>Pomimo wskazań stanu pracy na wyświetlaczu, dmuchawa nie pracuje</p>	<p>Sprawdzić połączenia przewodu zasilającego z dmuchawą Sprawdzić wyłącznik krańcowy (jeśli jest zamontowany).</p> <p>Sprawdzić połączenia elektryczne (tylko przez osoby uprawnione lub wezwać serwis)</p> <p>Zużyty kondensator silnika, wymienić na nowy (tylko osoby uprawnione lub wezwać serwis)</p> <p>Uszkodzony silnik dmuchawy, wymienić dmuchawę na nową lub wezwać serwis.</p> <p>Sprawdzić czujnik STB.</p>
<p>Częste zrywanie zawleczek</p>	<p>Silnik i tuleja reduktora obraca się, mechanizm nie podaje paliwa i po chwili zrywa zawleczkę</p>	<p>Wypoziomować zasobnik paliwa w stosunku do wymiennika, punktem odniesienia jest rura podajnika prostopadła do kotła oraz liniowo do palnika.</p> <p>Zużyty mechanizm podajnika, wymienić na nowy</p> <p>Nagar w kolanie retorty, należy wyczyścić retortę mechanicznie, wyregulować parametry spalania w celu uniknięcia takich przypadków.</p> <p>Spalona końcówka ślimaka spowodowana zbyt niskim spalaniem, wymienić ślimak na nowy oraz dobrze wyregulować palnik aby uniknąć powtórzenia sytuacji.</p>

Pierwsze uruchomienie w cenie kotła*

**Skontaktuj się z serwisem w celu zgłoszenia kotła do uruchomienia - warunek gwarancji !!!
Pamiętaj o przeprowadzeniu uruchomienia w terminie 60 dni od daty zakupu.**

Pamiętaj o czytelnym wypełnieniu i odesłaniu na nasz adres karty gwarancyjnej - warunek gwarancji !!!

* koszt przeprowadzenia pierwszego uruchomienia kotła zawiera się w jego cenie pod warunkiem, że uruchomienie to nastąpi w terminie 60 dni od daty zakupu kotła.

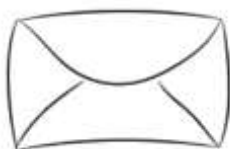
Po przekroczeniu tego terminu kosztem pierwszego uruchomienia zostaje obciążony użytkownik.

Nie dotyczy to kosztu dojazdu serwisanta – kosztem tym, bez względu na termin uruchomienia zostaje obciążony użytkownik

Szanowni użytkownicy kotła.



W celu zapewnienia Państwu szybkiej i sprawnej obsługi serwisowej prosimy o rzetelne i prawidłowe wypełnienie kopii Karty Gwarancyjnej i Poświadczenia o jakości i kompletności kotła a następnie wycięcie jej i odesłanie na adres:



TEKLA

ul. Poddane 3
43-246 Strumień

TEKLA®



Informujemy, że nie odesłanie lub odesłanie niekompletnie wypełnionej Karty Gwarancyjnej i Protokołu uruchomienia kotła w terminie do dwóch tygodni od daty instalacji kotła lecz nie dłuższym niż osiem miesięcy od daty zakupu, skutkuje utratą gwarancji na kocioł - koniecznością pokrycia kosztów wizyt serwisowych wraz z kosztami dojazdu serwisu).

Dziękujemy za zrozumienie.

Z wyrazami szacunku,
Zarząd i pracownicy firmy TEKLA

Aktualizacja: 26 kwiecień 2021.



NR SPRAWY

43-246 Strumień ul. Poddane 3
NIP 548-164-46-17
tel. 33-8521254
fax. 33-8571429

PROTOKÓŁ REKLAMACYJNY**DANE KOTŁA****DANE UŻYTKOWNIKA**

TYP / MOC KOTŁA

NUMER SERYJNY KOTŁA

DATA ZAKUPU

NAZWA SPRZEDAWCY

DATA INSTALACJI

NAZWA FIRMY
INSTALACYJNEJNAZWISKO
IMIĘ

ADRES

TELEFON

OPIS ZGŁASZANEJ AWARII:

PODPIS UŻYTKOWNIKA:

Użytkownik podpisem stwierdza, że zapoznał się z warunkami gwarancji na podstawie, których zgłasza zakłócenie

USUNIĘCIE AWARII (WYPEŁNIA SERWISANT)DATA PRZYJĘCIA
ZGŁOSZENIANAZWISKO IMIĘ
SERWISANTA

ADRES

TELEFON

AWARIA STWIERDZONA PRZEZ SERWISANTA ORAZ SPOSÓB USUNIĘCIA AWARII:

RODZAJ NAPRAWY:

- Naprawa gwarancyjna
- Naprawa płatna
- Naprawa pogwarancyjna płatna

ZAKOŃCZENIE PROCESU REKLAMACYJNEGO

DATA USUNIĘCIA AWARII

PODPIS SERWISANTA

PODPIS UŻYTKOWNIKA

Użytkownik podpisem stwierdza, że wada została usunięta i kocioł pracuje prawidłowo



NR SPRAWY

43-246 Strumień ul. Poddane 3
NIP 548-164-46-17
tel. 33-8521254
fax. 33-8571429

PROTOKÓŁ REKLAMACYJNY**DANE KOTŁA****DANE UŻYTKOWNIKA**

TYP / MOC KOTŁA

NUMER SERYJNY KOTŁA

DATA ZAKUPU

NAZWA SPRZEDAWCY

DATA INSTALACJI

NAZWA FIRMY
INSTALACYJNEJNAZWISKO
IMIĘ

ADRES

TELEFON

OPIS ZGŁASZANEJ AWARII:

PODPIS UŻYTKOWNIKA:

Użytkownik podpisem stwierdza, że zapoznał się z warunkami gwarancji na podstawie, których zgłasza zakłócenie.

USUNIĘCIE AWARII (WYPEŁNIA SERWISANT)DATA PRZYJĘCIA
ZGŁOSZENIANAZWISKO IMIĘ
SERWISANTA

ADRES

TELEFON

AWARIA STWIERDZONA PRZEZ SERWISANTA ORAZ SPOSÓB USUNIĘCIA AWARII:

RODZAJ NAPRAWY:

- Naprawa gwarancyjna
- Naprawa płatna
- Naprawa pogwarancyjna płatna

ZAKOŃCZENIE PROCESU REKLAMACYJNEGO

DATA USUNIĘCIA AWARII

PODPIS SERWISANTA

PODPIS UŻYTKOWNIKA

Użytkownik podpisem stwierdza, że wada została usunięta i kocioł pracuje prawidłowo.



NR SPRAWY

43-246 Strumień ul. Poddane 3
NIP 548-164-46-17
tel. 33-8521254
fax. 33-8571429

PROTOKÓŁ REKLAMACYJNY**DANE KOTŁA****DANE UŻYTKOWNIKA**

TYP / MOC KOTŁA

NUMER SERYJNY KOTŁA

DATA ZAKUPU

NAZWA SPRZEDAWCY

DATA INSTALACJI

NAZWA FIRMY
INSTALACYJNEJNAZWISKO
IMIĘ

ADRES

TELEFON

OPIS ZGŁASZANEJ AWARII:

PODPIS UŻYTKOWNIKA:

Użytkownik podpisem stwierdza, że zapoznał się z warunkami gwarancji na podstawie, których zgłasza zakłócenie.

USUNIĘCIE AWARII (WYPEŁNIA SERWISANT)DATA PRZYJĘCIA
ZGŁOSZENIANAZWISKO IMIĘ
SERWISANTA

ADRES

TELEFON

AWARIA STWIERDZONA PRZEZ SERWISANTA ORAZ SPOSÓB USUNIĘCIA AWARII:

RODZAJ NAPRAWY:

- Naprawa gwarancyjna
- Naprawa płatna
- Naprawa pogwarancyjna płatna

ZAKOŃCZENIE PROCESU REKLAMACYJNEGO

DATA USUNIĘCIA AWARII

PODPIS SERWISANTA

PODPIS UŻYTKOWNIKA

Użytkownik podpisem stwierdza, że wada została usunięta i kocioł pracuje prawidłowo.

