



KOMFORT

MODEL 12, 18, 23

Pellet

EKO projekt	5 klasa	5 lat	6 mm	91 %	≤20 pyły
ECODESIGN 2020	WG NORMY EN 303-5:2012	GWARANCJI NA WYMIENNIK	WYMIENNIK STALOWY	SPRAWNOŚCI CIEPLNEJ KOTŁA	OBNIŻONA EMISJA PYŁÓW



**Palnik serii FIREBLAST
z automatycznym
czyszczeniem**

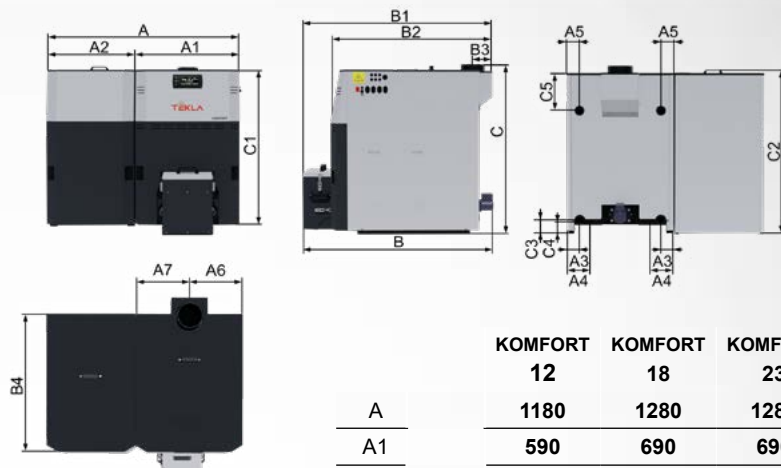
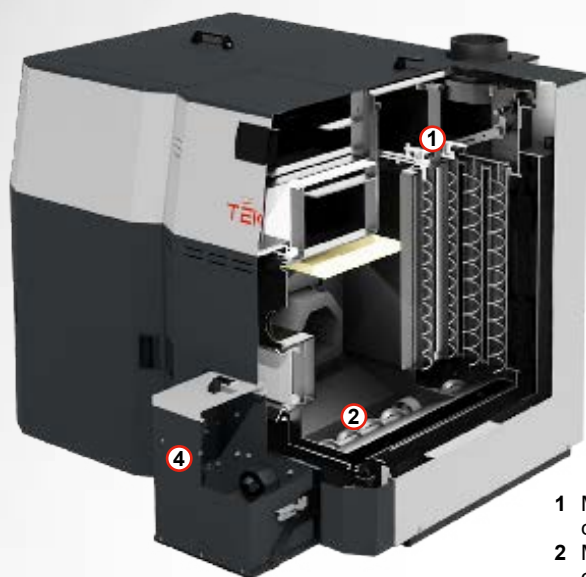
**Dotykowy regulator kotłowy
ESTYMA TOUCH w standardzie**



ZDJĘCIA ZAWARTE W KATALOGU MAJĄ CHARAKTER WYŁĄCZNIE INFORMACYJNY.
PREZENTOWANY MODEL KOTŁA KOMFORT 18

Seria autorskich, automatycznych kotłów KOMFORT powstała z myślą o minimalizacji koniecznej obsługi kotła przez użytkownika. Standardowo kocioł wyposażony jest w automatyczne odpopielanie oraz czyszczenie wymiennika, realizowane z odpowiednim interwałem czasowym.

Niewielkie gabaryty, w szczególności jego wysokość oraz wyjście spalin w górnej części kotła, daje szereg możliwości zainstalowania go nawet w małej kotłowni, a obsługa zostaje ograniczona do minimum.



- 1 Mechanizm automatycznego czyszczenia wymiennika
- 2 Mechanizm automatycznego odpopielania
- 3 Czopuch kominowy z tyłu kotła skierowany do góry
- 4 Zbiornik na popiół

Zalety kotła:

- spełnia wymogi programu wymiany kotłów "Czyste Powietrze"
- 5 klasa w zakresie sprawności i emisji zanieczyszczeń zgodnie z normą PN-EN 303-5:2012 oraz Ekoprojekt
- automatyczne czyszczenie wymiennika oraz odpopielanie
- niski pobór energii elektrycznej – klasa energetyczna A+
- 5 lat gwarancji na szczelność wymiennika kotła, bez konieczności wykonywania corocznych, odpłatnych przeglądów
- obudowy kotła i zbiornika w całości malowane farbą proszkową
- wskazanie ilości paliwa realizowane na dwa sposoby (z czujnikiem - opcja) lub obliczeniowo w standardzie
- możliwość podłączenia bezprzewodowego czujnika pokojowego VIDE Room RG (opcja)
- całkowicie automatyczna praca kotła (automatyczne rozpalanie, wygaszanie i czyszczenie)
- kontrola płomienia za pomocą czujnika foto
- pełna modulacja pracy kotła - Fuzzy Logic III generacji
- uczący się algorytm EILC
- możliwość sterowania przez internet za pomocą modułu VIDE Net (opcja)
- sterowanie 2 obiegami grzewczymi, CWU i buforem
- możliwość rozbudowy modułu sterowania do 4 obiegów grzewczych
- ustawianie czasu pracy wszystkich obiegów grzewczych niezależnie - tzw. program czasowy

	KOMFORT 12	KOMFORT 18	KOMFORT 23
A	1180	1280	1280
A1	590	690	690
A2	570	570	570
A3	85	85	85
A4	145	145	145
A5	85	85	85
A6	340	345	345
A7	240	345	345
B	1285	1285	1285
B1	1240	1240	1240
B2	1040	1040	1040
B3	120	120	120
B4	935	935	935
C	1120	1120	1320
C1	1075	1075	1275
C2	1125	1125	1325
C3	105	105	105
C4	90	90	90
C5	250	250	250

PARAMETRY TECHNICZNE	J.m.	KOMFORT 12	KOMFORT 18	KOMFORT 23
MOC NOMINALNA	kW	12	18	23
SPRAWNOŚĆ	%	89	91	91
ZAKRES REGULACJI MOCY	kW	3,6 ÷ 12	5,4 ÷ 18	6,9 ÷ 23
EMISJA PYŁÓW	mg/m ³	20	20	17
KLASA EMISJI	-	5	5	5
EKOPROJEKT	-	TAK	TAK	TAK
KLASAEFETYWNOŚCIENERGETYCZNEJ	-	A+	A+	A+
MASA	kg	484	534	605
POWIERZCHNIA GRZEWCA	m ²	1,9	2,5	3,2
OBJĘTOŚĆ WODNA	dm ³	110	130	190
WYMAGANY CIĄG KOMINOWY (MOCMINIMALNA+MOCMAKSYMALNA)	Pa		10 ÷ 20	
MAX CIŚNIENIE ROBOCZE CZYNNIKA GRZEW CZEGO	bar		1,5	
ŚREDNICAKRÓCÓWPRZYŁĄCZENIOWYCH	Js		G 1 1/2"	
WYMIARY KOTŁA Z ZASOBNIKIEM	SZEROKOŚĆ	mm	1180	1280
	GŁĘBOKOŚĆ	mm	1240	1240
	WYSOKOŚĆ*	mm	1075	1075
ŚREDNICA WYLOTU SPALIN	mm		160	
WYSOKOŚĆ DO OSI CZOPUCHA*	mm	1120	1120	1320
POJEMNOŚĆ ZASOBNIKA PALIWA	dm ³	115	115	180
POBÓR ENERGII ELEKTRYCZNEJ MOTOREDUKTOR/DMUCHAWA/ZAPALARKA	W		100/45/300	

* Wymiary wysokości podane są bez stopek, które dodatkowo pozwalają na regulację wysokości kotła.

WYPOSAŻENIE PODSTAWOWE

- automatyczne czyszczenie wymiennika
- automatyczne odpopielanie
- zbiornik na popiół
- katalizatory ceramiczne
- regulator ESTYMA IGNEO TOUCH
- czujnik temperatury zewnętrznej
- osprzęt do czyszczenia kotła
- stopki do regulacji poziomu kotła

OPCJE DODATKOWE

- termometr spalin
- WOMIX czterodrogowy zawór mieszający
- siłownik zaworu mieszającego
- dwufunkcyjny, termostatyczny zawór schładzający DBV-1
- VIDE ROOM - regulator pokojowy
- VIDE NET - sterowanie przez internet
- SMARTFLOW - regulator ciągu